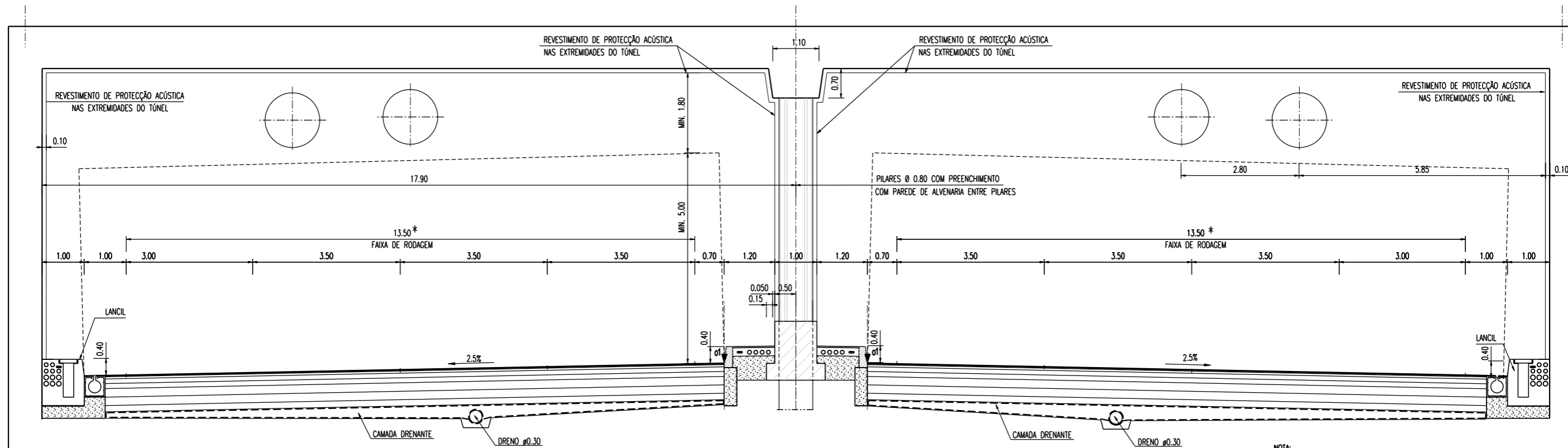


SECÇÃO TRANSVERSAL TIPO – DUAS GALERIAS FECHADAS
TÚNEL – EM RECTA OU CURVA COM $R \geq 2400m$

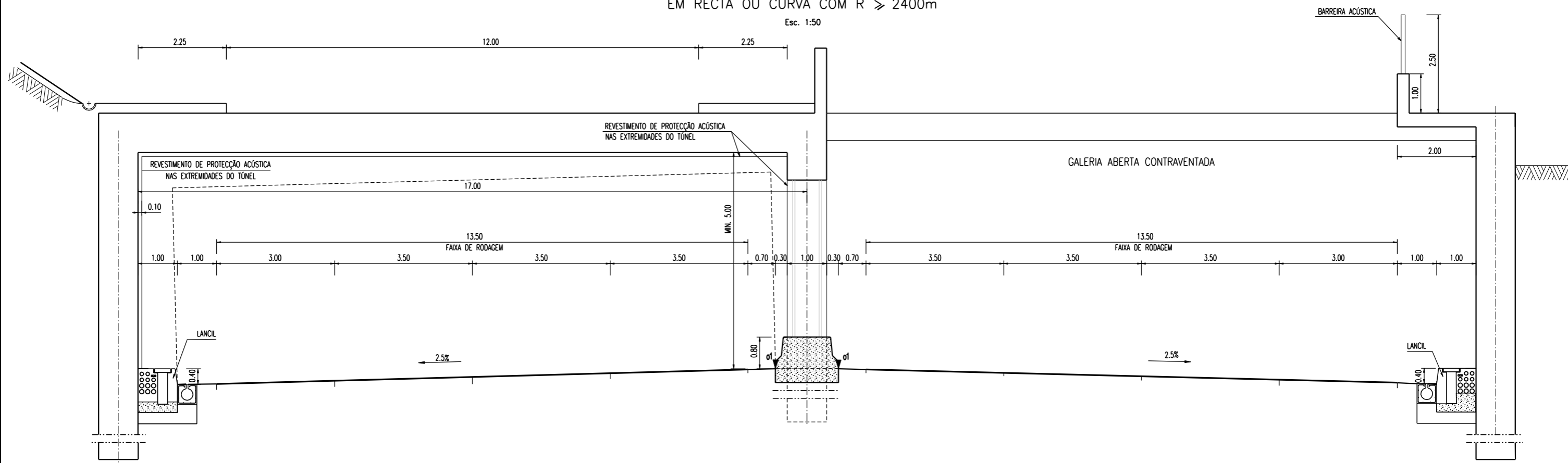
Esc. 1:50



NOTA:
* - 10.50m NAS ZONAS COM 3 VIAS
Ø1 - PONTO DE REFERÊNCIA DA DIRECTRIZ E RASANTE E DE ROTAÇÃO DA PLATAFORMA EM CURVA

SECÇÃO TRANSVERSAL TIPO – UMA FAIXA COBERTA
EM RECTA OU CURVA COM $R \geq 2400m$

Esc. 1:50



EM CÓPIAS DESTES DESENHOS COM FORMATO DIFERENTE DO A1 ATENDER À ESCALA GRÁFICA

Escalas
1:50

Subst. por

Rev.	Data	Descrição	Elab.	Verif.	Aprov.

Comparação da Alteração do Perfil Transversal na Zona do Túnel Aberto

FIGURA 7.2.3
Data: / /
Folha: /

F:\V8\Platdrv\PedraV\pdf\print-normal.plt 04/10/2006 15:38:35 C:\Gonçalves E:\V9\M5\Amb\EIA\Defin\FIGURA 7-2-3.dgn



MOPTC
S.E.O.P.



EP
Estradas de Portugal, E.P.E.



COBA
CONSULTORES DE ENGENHARIA E AMBIENTE

Elab. JMS
Verif. AT
Aprov. AT

I.C. 17 - CIRCULAR REGIONAL INTERIOR DE LISBOA
SUBLANÇO BURACA - PONTINHA