

M = -21 700

M = -21 600

M = -21 500

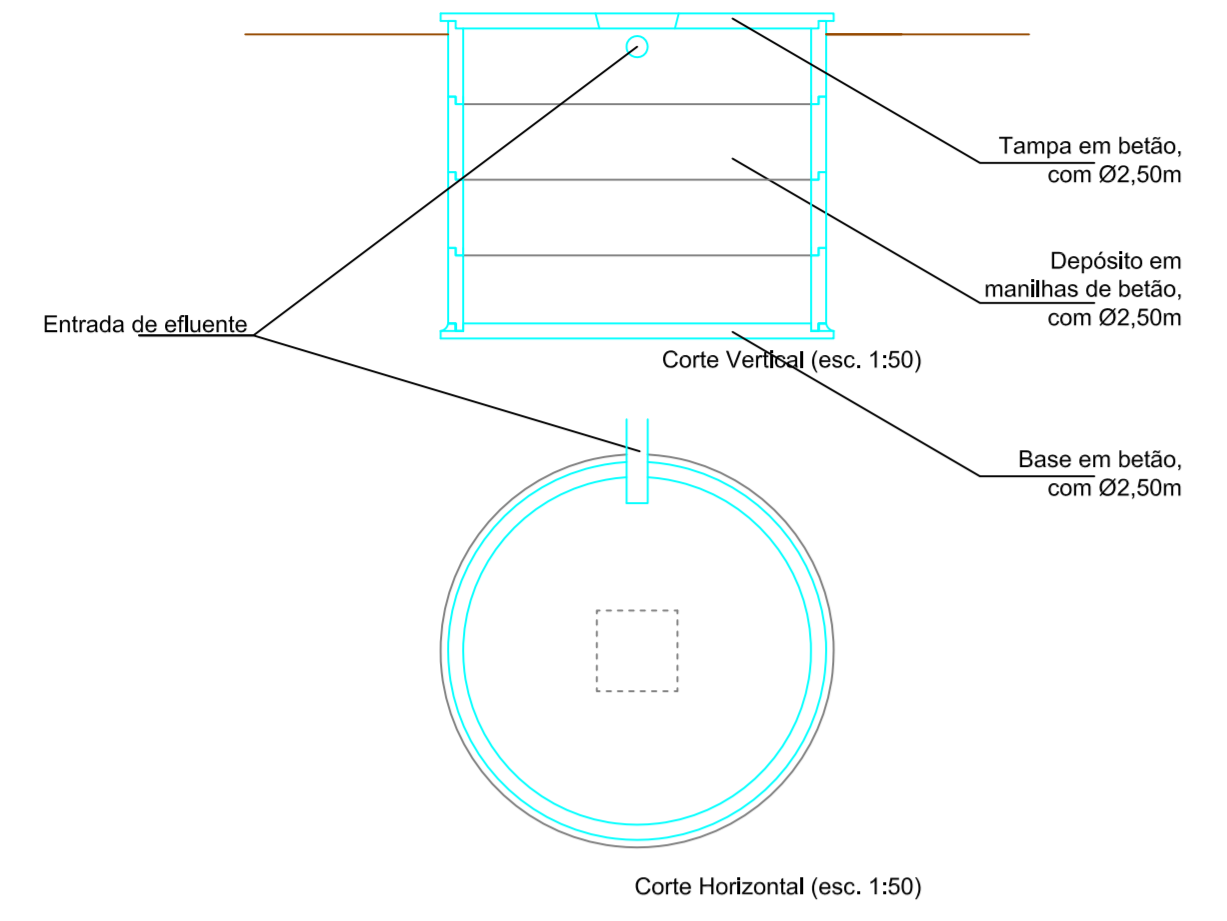
M = -21 400

P = 33 500

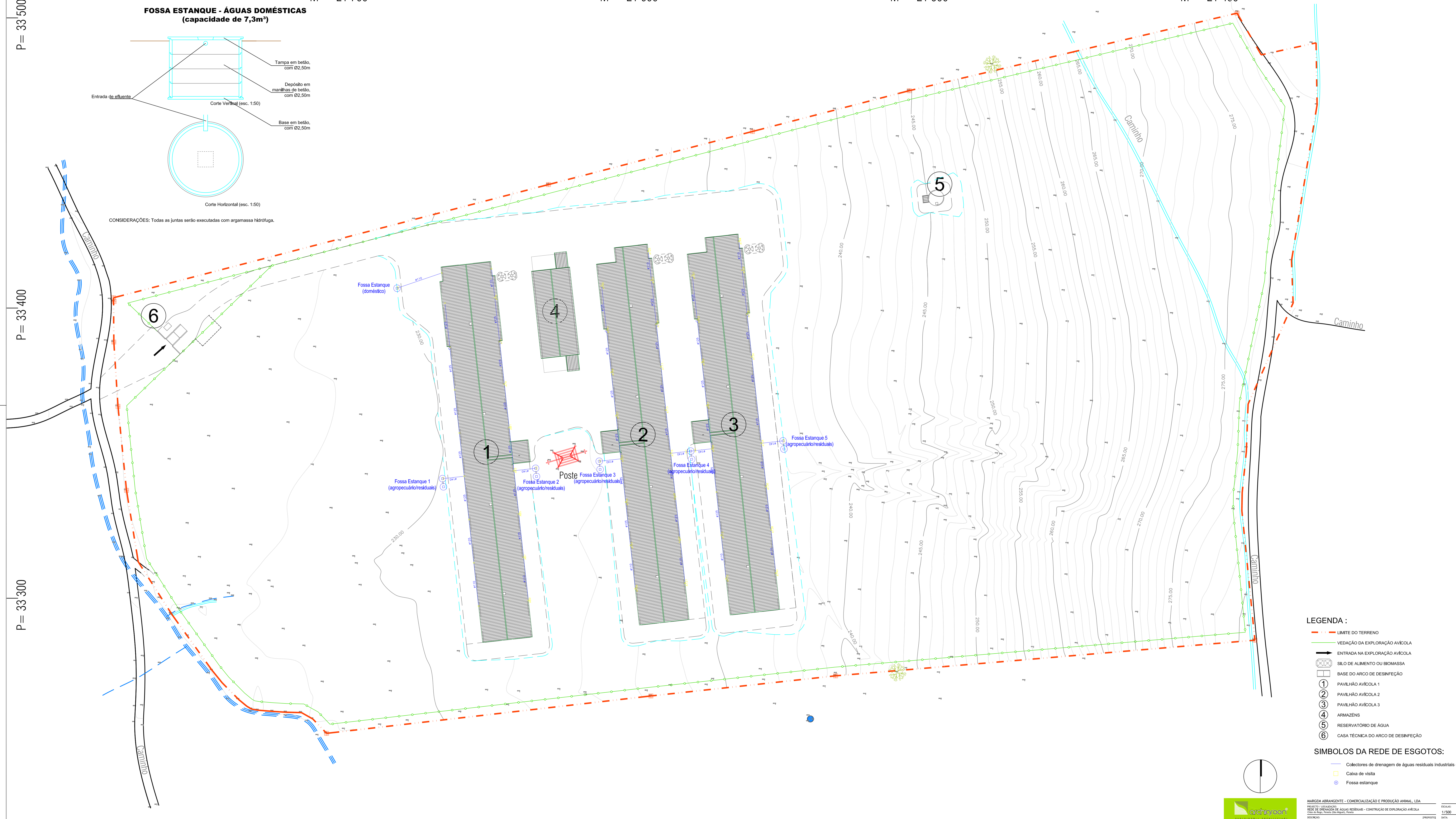
P = 33 400

P = 33 300

### FOSSA ESTANQUE - ÁGUAS DOMÉSTICAS (capacidade de 7,3m³)



CONSIDERAÇÕES: Todas as juntas serão executadas com argamassa hidrófuga.

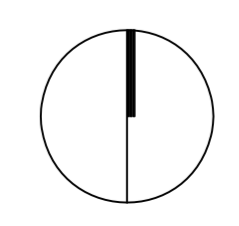


#### LEGENDA :

- LIMITE DO TERRENO
- VEDAÇÃO DA EXPLORAÇÃO AVÍCOLA
- ENTRADA NA EXPLORAÇÃO AVÍCOLA
- SILO DE ALIMENTO OU BIOMASSA
- BASE DO ARCO DE DESINFECÇÃO
- ① PAVILHÃO AVÍCOLA 1
- ② PAVILHÃO AVÍCOLA 2
- ③ PAVILHÃO AVÍCOLA 3
- ④ ARMAZENS
- ⑤ RESERVATÓRIO DE ÁGUA
- ⑥ CASA TÉCNICA DO ARCO DE DESINFECÇÃO

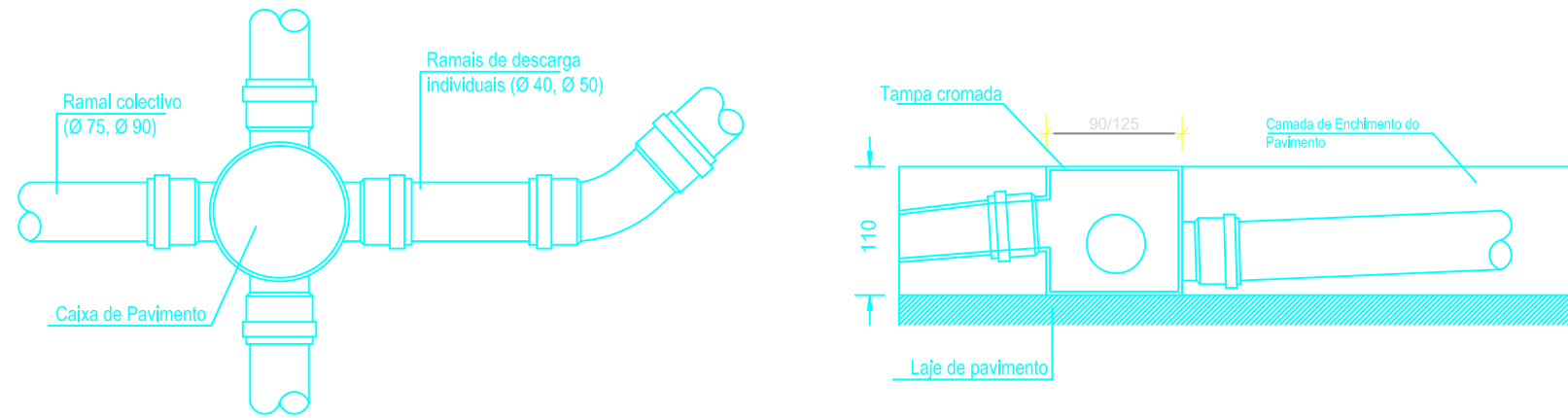
#### SÍMBOLOS DA REDE DE ESGOTOS:

- Colectores de drenagem de águas residuais industriais e domésticas
- Caixa de visita
- Fossa estanque

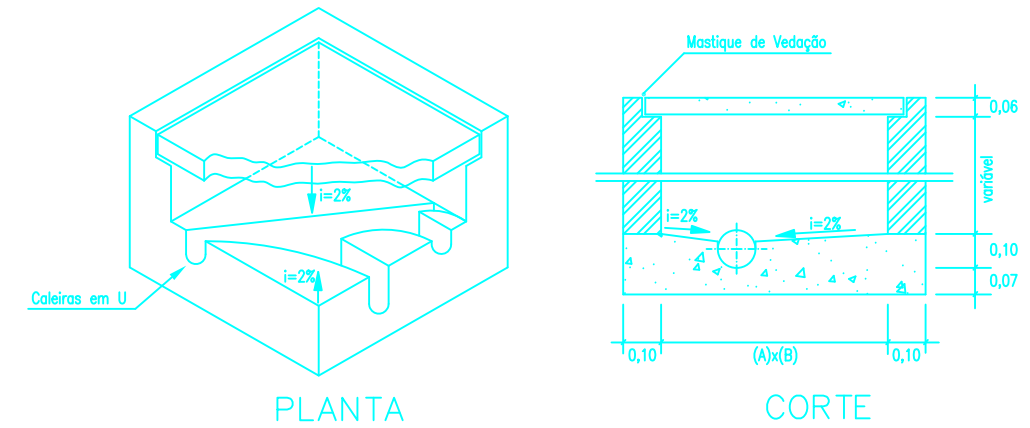




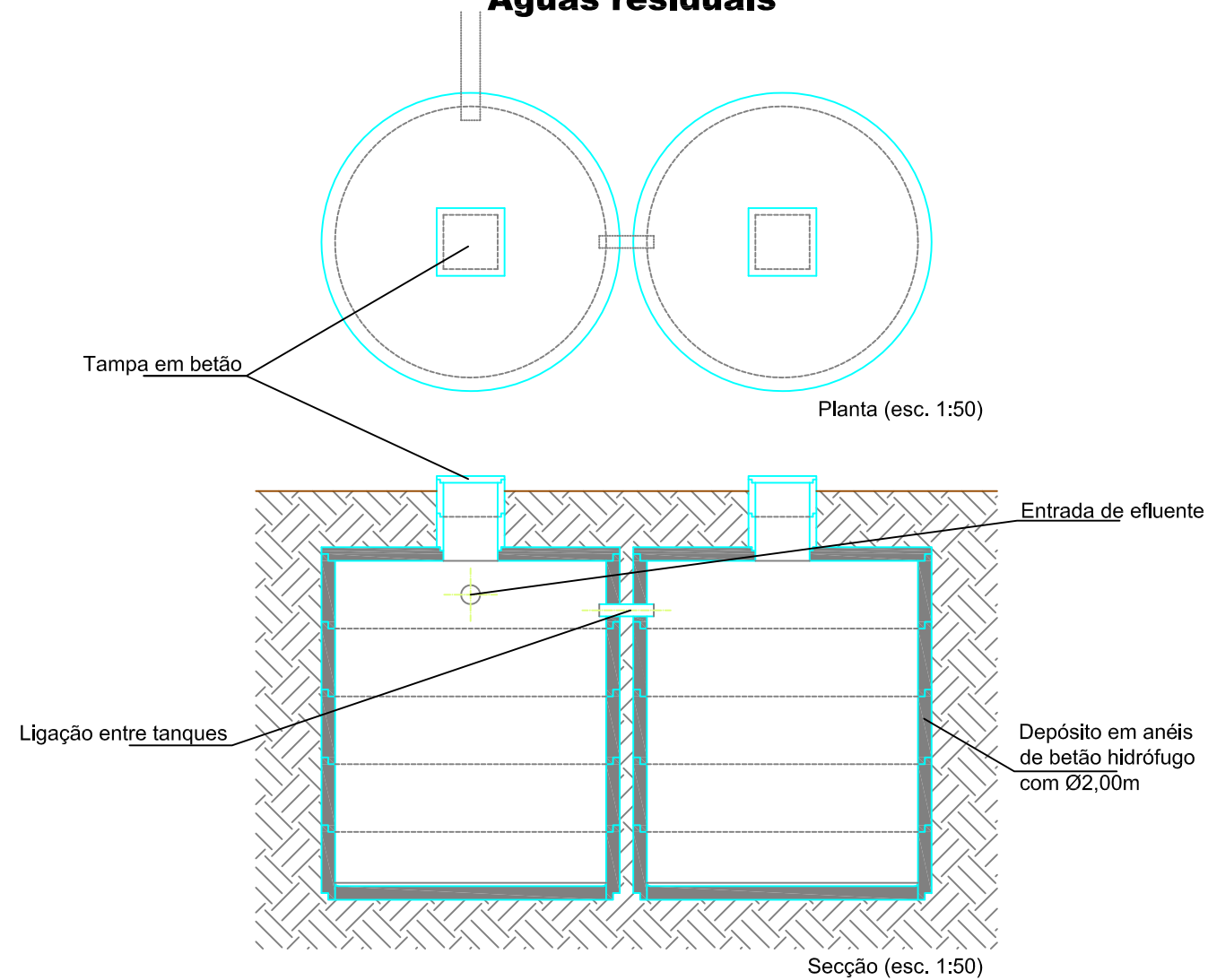
## LIGAÇÃO A CAIXA DE PAVIMENTO



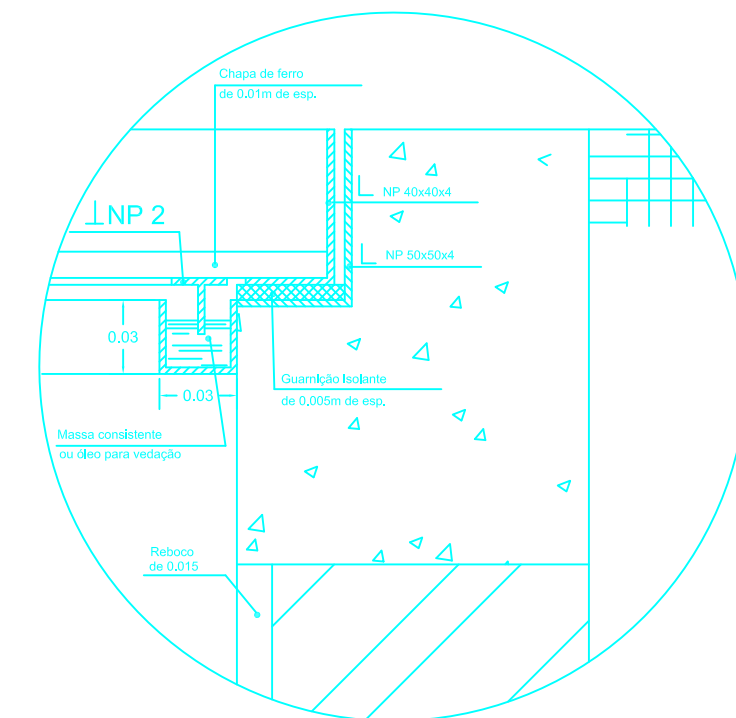
## SOLEIRA DAS CAIXAS DE VISITA



## FOSSA ESTANQUE (capacidade de 4m<sup>3</sup>/tanque) Águas residuais



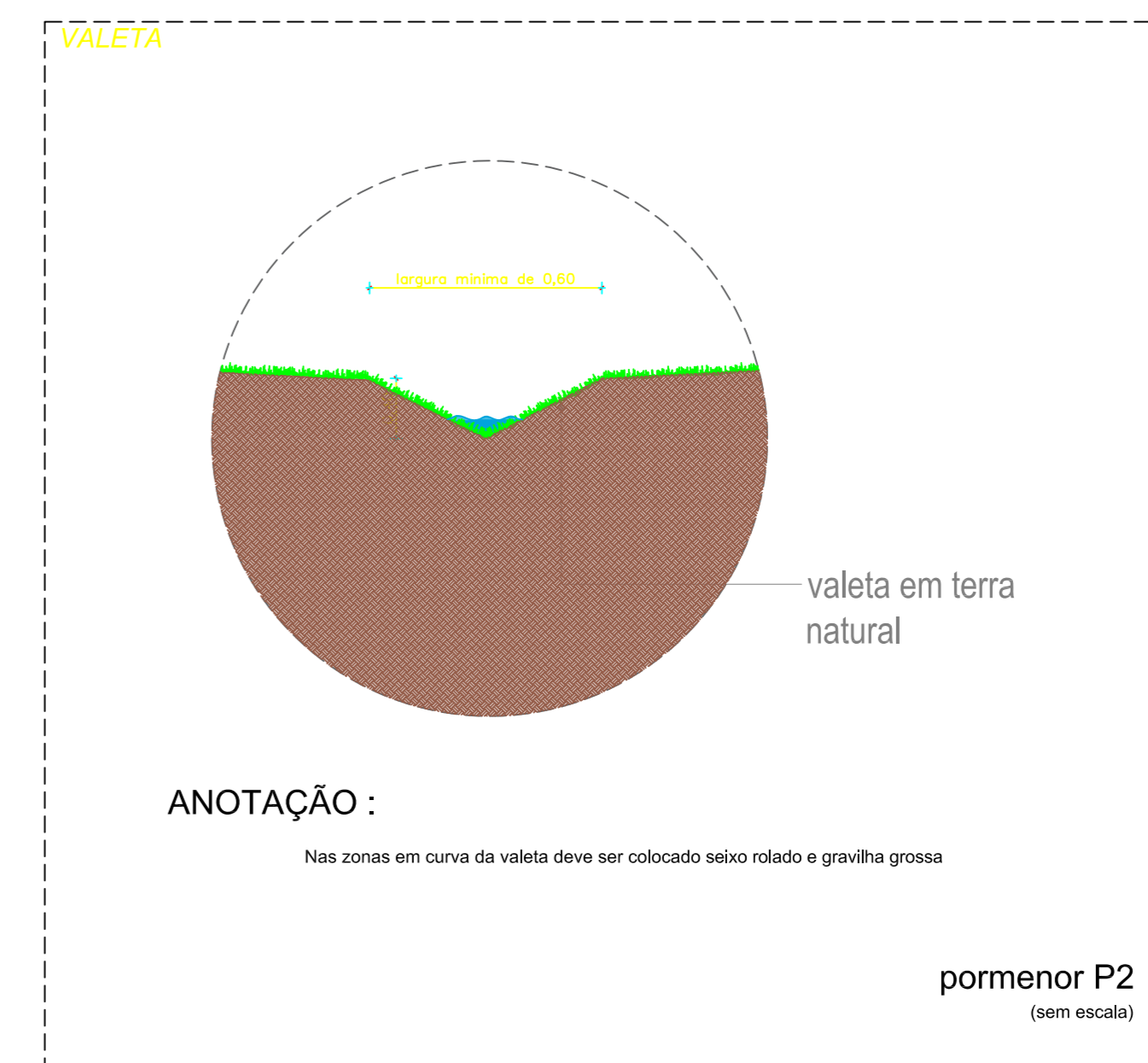
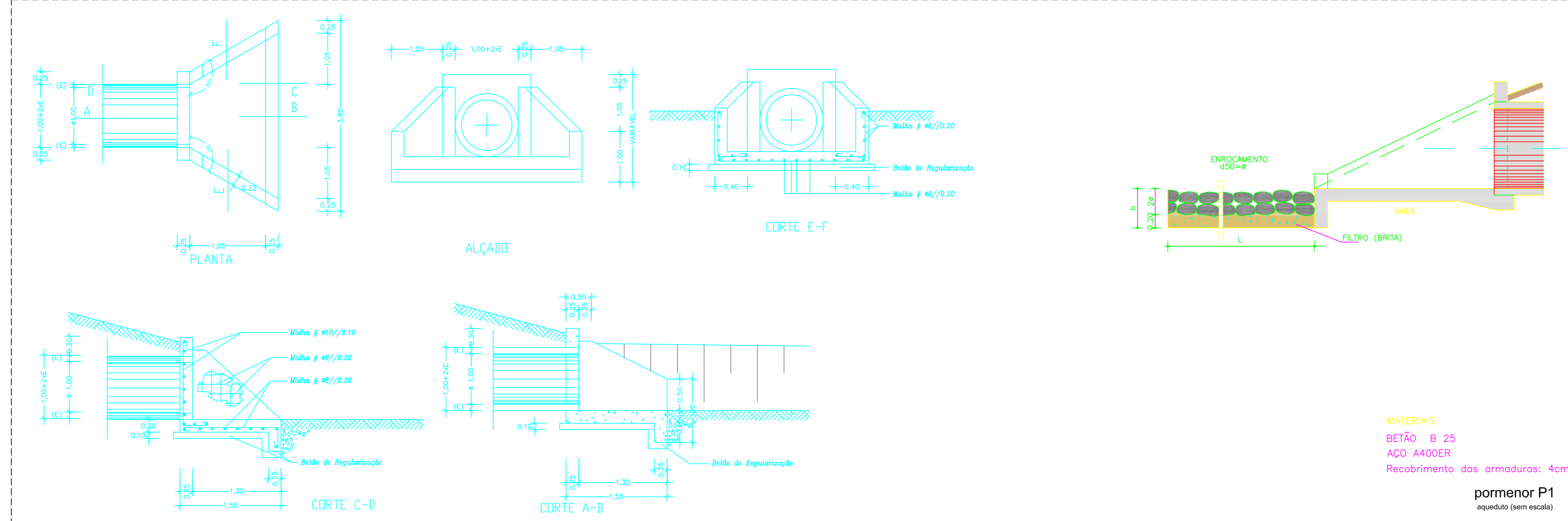
## TAMPA DA CAIXA DE VISITA





PASSAGEM HIDRÁULICA SIMPLES

BACIA DE DISSIPACÃO EM PEDRA



P= 33 500

P= 33 400

P= 33 300



- LEGENDA:**
- LIMITE DO TERRENO
  - VEDAÇÃO DA EXPLORAÇÃO AVÍCOLA
  - ENTRADA NA EXPLORAÇÃO AVÍCOLA
  - ☒ SILO DE ALIMENTO OU BIOMASSA
  - ☒ RODILHIVO
  - ① PAVILHÃO AVÍCOLA 1
  - ② PAVILHÃO AVÍCOLA 2
  - ③ PAVILHÃO AVÍCOLA 3
  - ④ ARMAZENS
  - ⑤ RESERVATÓRIO DE ÁGUA
  - ⑥ CASA TÉCNICA DO RODILHIVO
  - ▲ SAÍDA DE ÁGUAS PLUVIAIS (AQUÉDUTO)
  - ▲ ESCOAMENTO DE ÁGUAS PLUVIAIS EM VALETA
  - SENTIDO DE ESCOAMENTO DE ÁGUAS PLUVIAIS
  - ☒ IDENTIFICAÇÃO DO PORMENOR CONSTRUTIVO