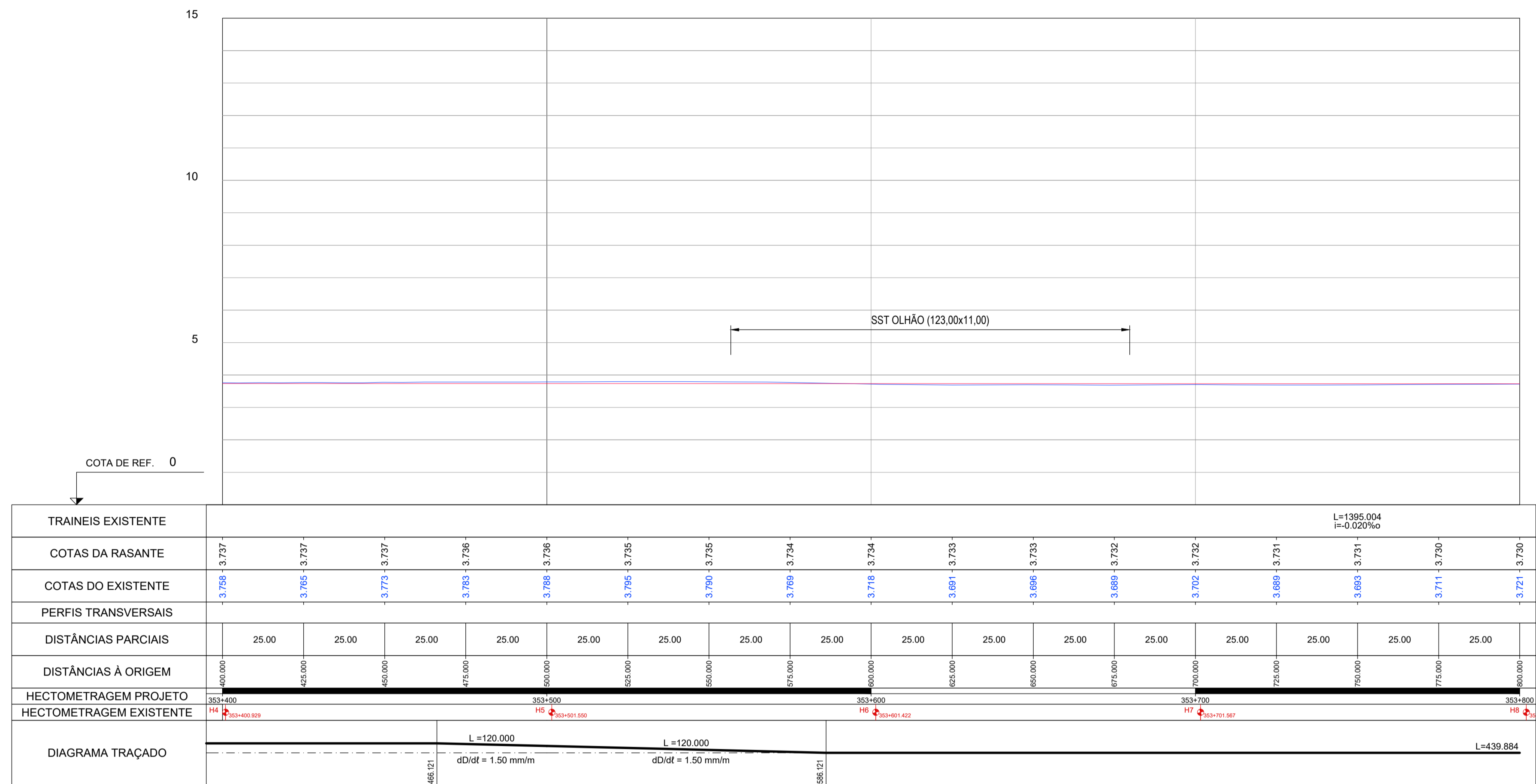
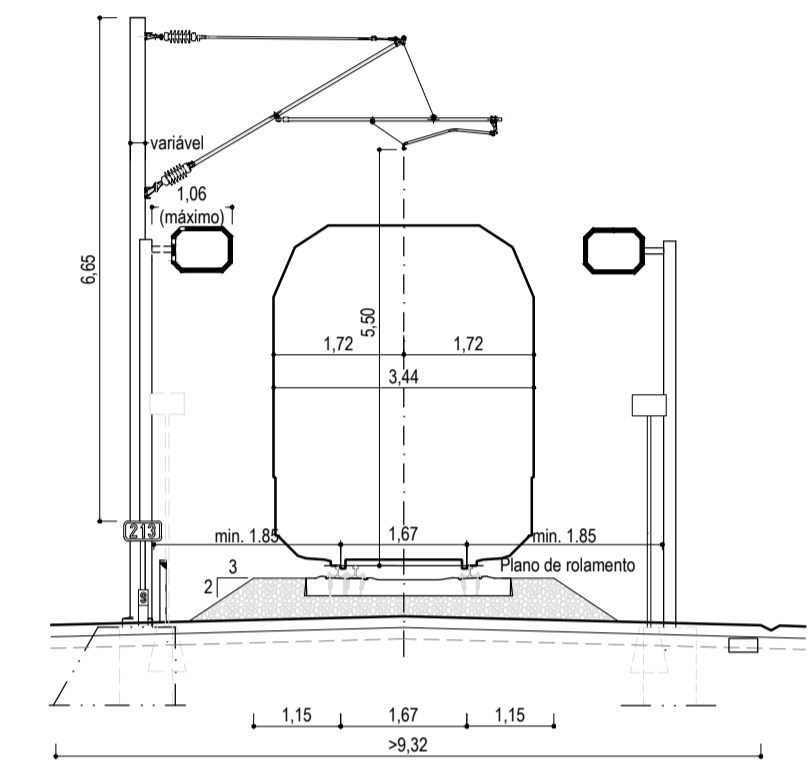


PERFIL LONGITUDINAL
H=1/1000 V=1/100

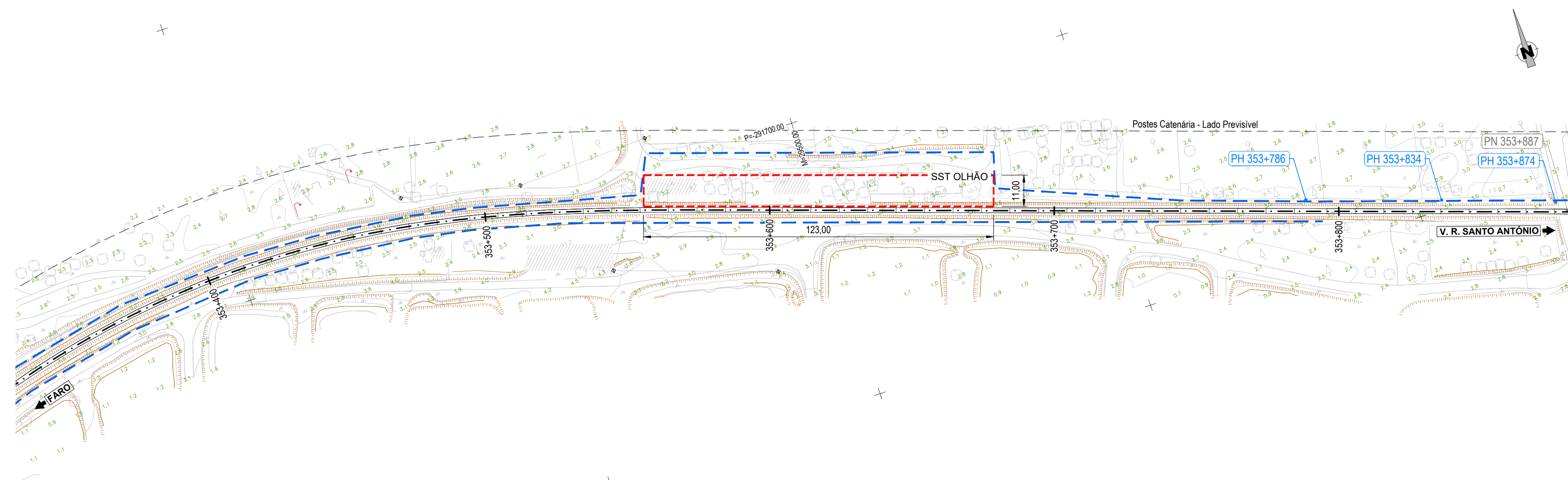


PERFIL TRANSVERSAL TIPO
Esc: 1/100

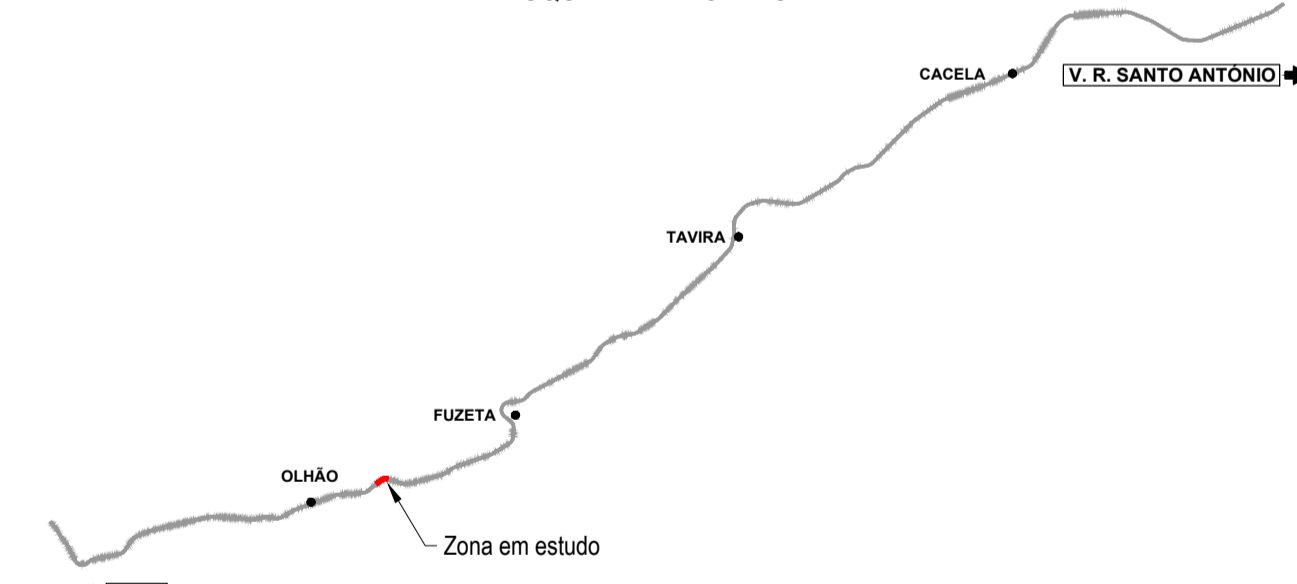


LOCALIZAÇÃO DA SUBESTAÇÃO DE TRAÇÃO
(LOCALIZAÇÃO PROPOSTA)

PLANTA
Esc: 1/1000



ESQUEMA DE FOLHAS



Notas e histórico de Alterações

Logótipo e informação complementar Projeto		Data: Agosto 2018 N.º Projeto:		Levantou: Patrizia Oliveira Desenhou: Inês Paulino Projeto: Patrizia Oliveira Verificou: Patrizia Oliveira	
		PF0016.PE.0003.202		ESTE DESENHO APENAS SE CONSIDERA VÁLIDO DESDE QUE ESTE SEJA PRESENCIADO EM CAMPO DE APROVAÇÃO E INSERIDO O RESPECTIVO NÚMERO SAP	
		Linha: LINHA DO ALGARVE Local: PK 340+000 - PK 396+000 Fase do Projeto: PROJETO DE EXECUÇÃO Especialidade Técnica: ESTUDO DE IMPACTE AMBIENTAL Nome do Empreendimento: Eletrificação da Linha do Algarve no Troço Faro - Vila Real de Santo António Título do Desenho: Subestação de tração de Olhão - Localização proposta			
Escala: 1:1000		Tipo: 317 - #		N.º SAP: # N.º de Ordem no Projeto: - 2076LVI - 00 Versão:	
				Direção de Engenharia e Ambiente José Santinho Falcão Data: Maio 2019	