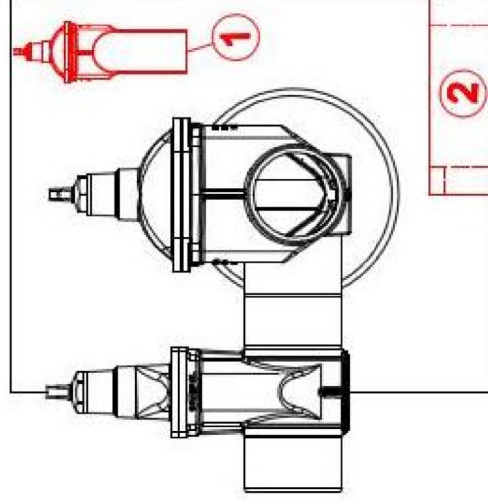
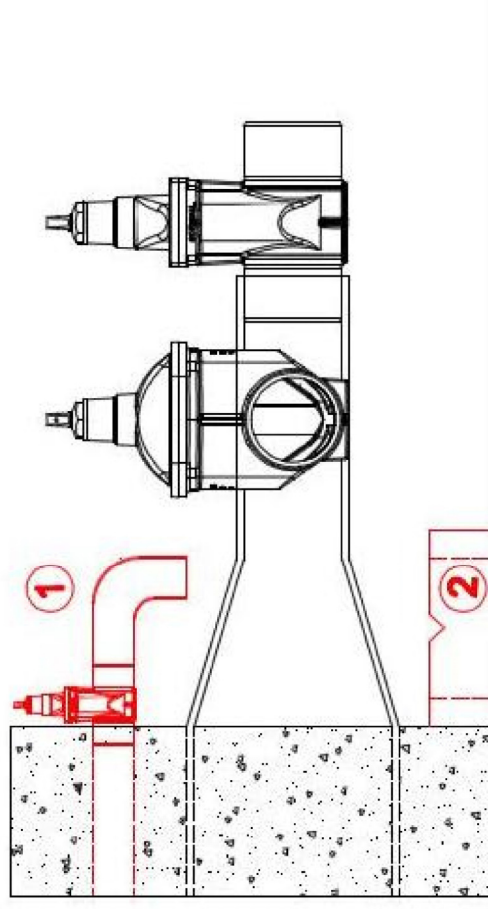


# ESQUEMA DO CIRCUITO DE CAUDAL ECOLÓGICO A INSTALAR NA BARRAGEM DO CARVALHAL

Vista Frontal



Vista Lateral



\_\_\_\_\_ **Conduta de Fundo de Projecto**

\_\_\_\_\_ **Circuito de Caudal Ecológico a construir**

①

②

**Tubagem com Válvula de Abertura Variável**

**Recipiente Medidor de Caudais**