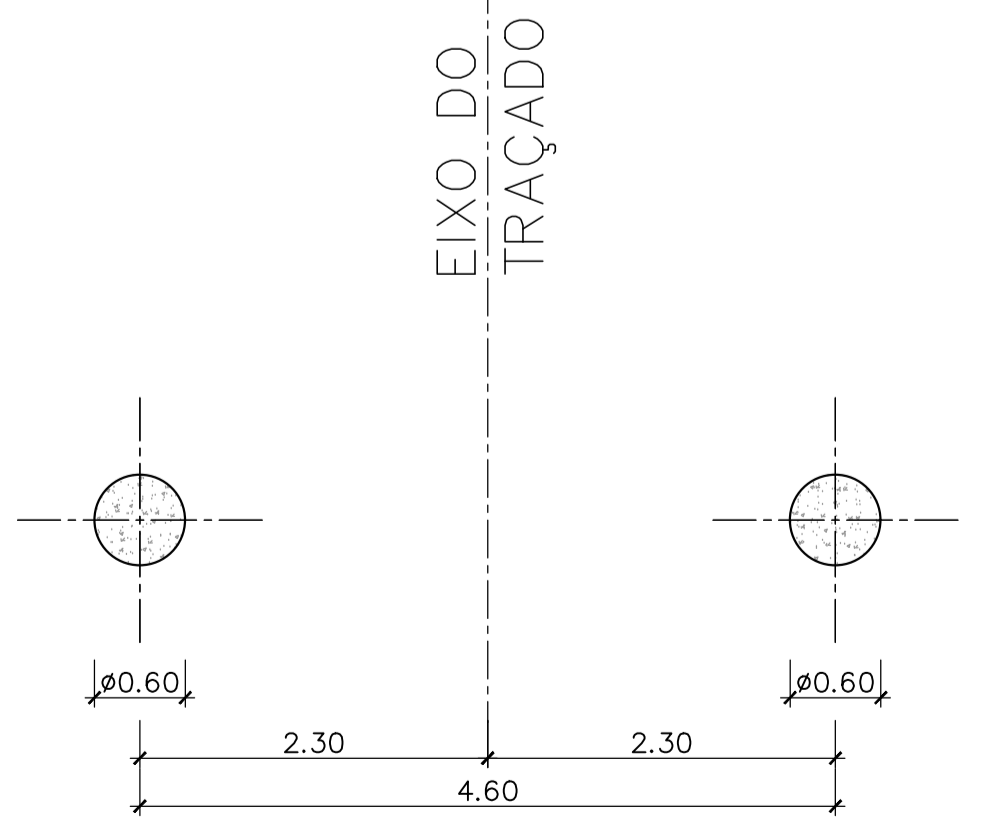
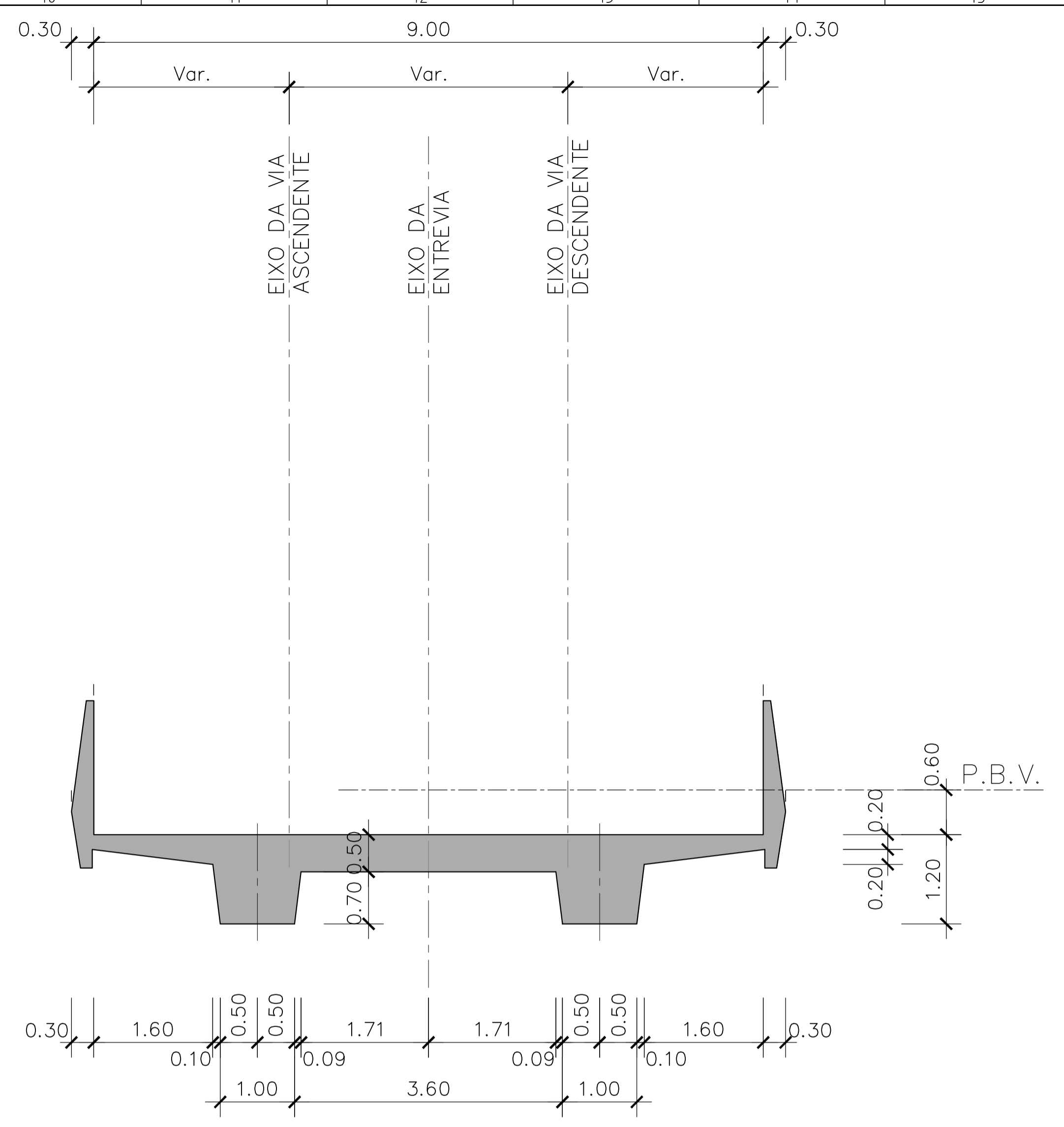


SECÇÃO TRANSVERSAL TIPO NO APOIO
ESC 1:50




SECÇÃO DO FUSTE DO PILAR / ESTACA (A-A)
ESC 1:50



SECÇÃO TRANSVERSAL TIPO A MEIO VÃO
ESC 1:50

ALTERAÇÕES					

Aprovado	TRANSP. COLETIVO SÍTIO PRÓPRIO LINHA VIOLETA ESTUDO PRÉVIO		 Escalas: Des. nº 121082 F. 01/01 1:50
Data:			
Aprov.	J. VIANA	29-07-2022	ESTRUTURAS VIADUTO DA PÓVOA DE SANTO ADRIÃO HBA - LOURES - INFANTADO LOURES-ODIVELAS DIMENSIONAMENTO GERAL SECÇÕES TRANSVERSAIS TIPO
Verif.	I. CARDOSO	29-07-2022	
Proj.	F. CAMILO	29-07-2022	
Des.	J. MOURA	29-07-2022	
			Nº SAP 029-1646610 Versão Folha