

PLANTA DE LOCALIZAÇÃO  
Sem Escala

FOTOPLANO  
Esc 1:2000



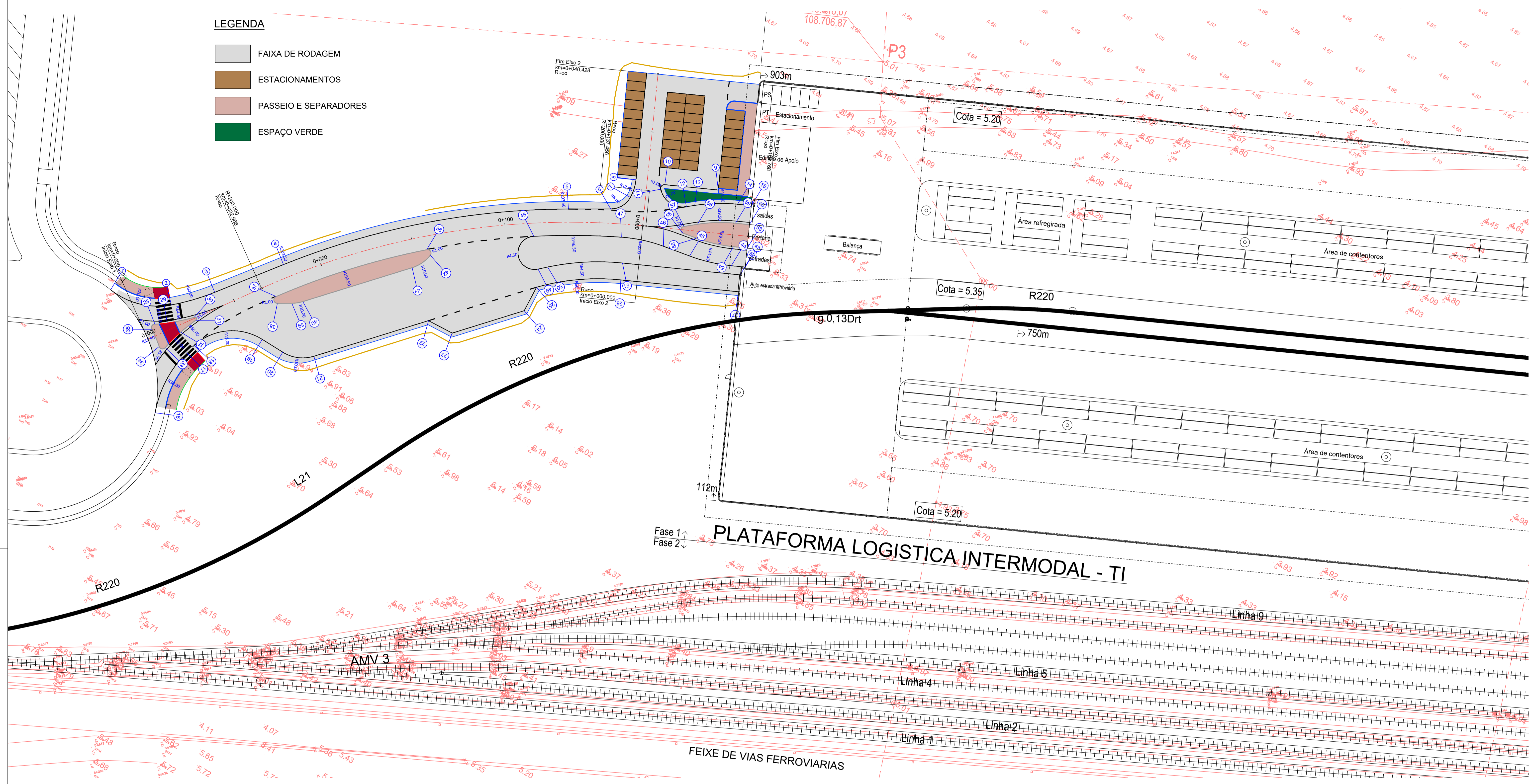
00 Emissão do Projeto de Execução		Nov.2023		
edição	observações	data	verificou	aprovou
<p>Genera, Lda. Uti. Tapada Vilaça, Rua da Forte 10, 2640-316 Matos Tel.911 900 975 Fax 21 966 8090 projetos@genera.pt</p> <p><b>Porto de Aveiro</b></p>				
Requerente APA – Administração do Porto de Aveiro, S.A. Aveiro				
Nome da obra/Local TERMINAL INTERMODAL Z.A.L.I. Porto de Aveiro			Número do desenho <b>RV-01</b>	
Título do desenho REDE VIÁRIA Planta de Localização e Fotoplano			Código Desenho PE-2023.017-RV-DS-01.00	
Data de emissão	Escala	Projectista	Desenhador	
Nov. 2023	1:2000	GEN	GEN	

TODOS OS DIREITOS RESERVADOS



**LEGENDA**

- FAIXA DE RODAGEM
- ESTACIONAMENTOS
- PASSEIO E SEPARADORES
- ESPAÇO VERDE

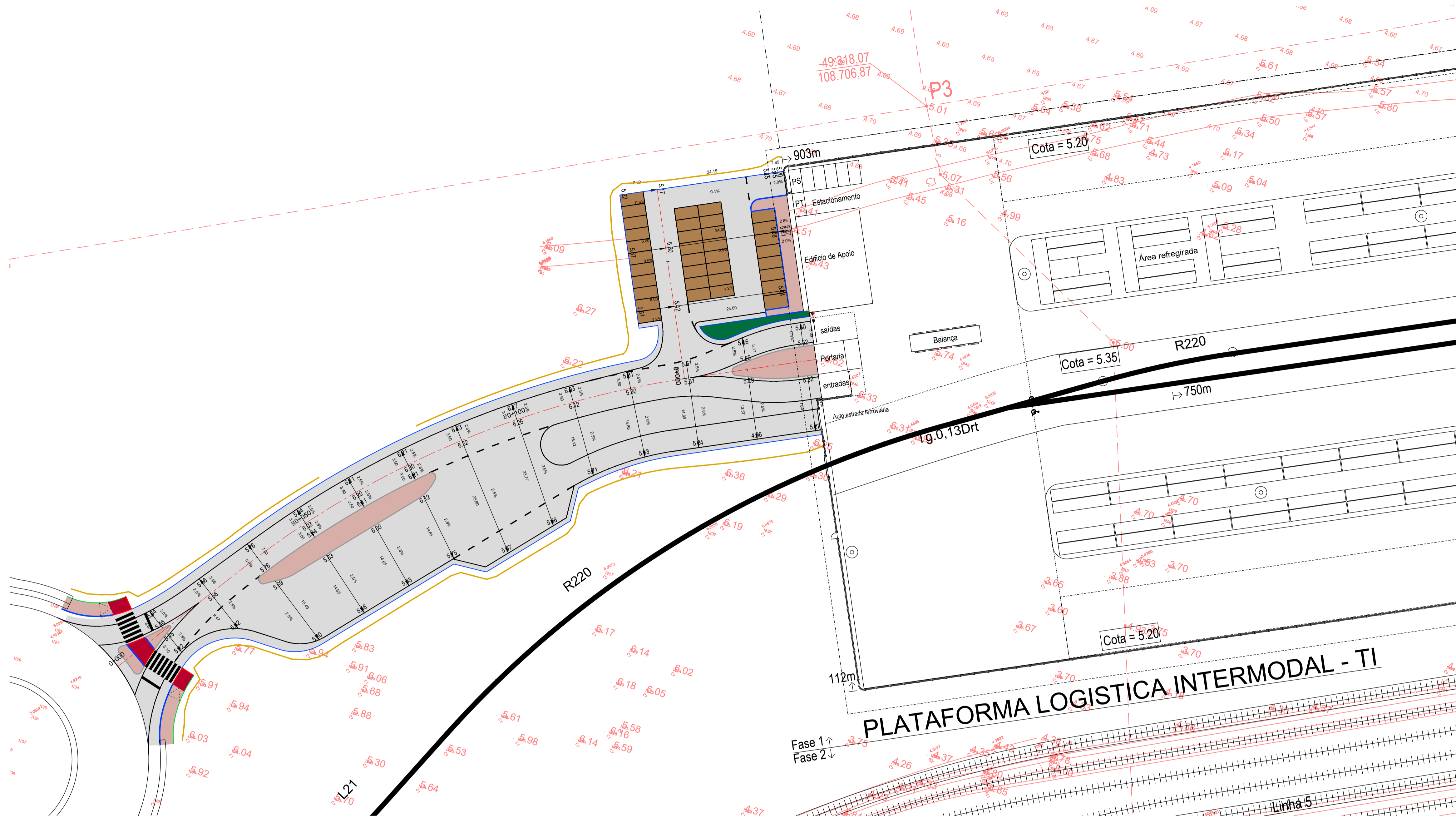


LISTAGEM DE PONTOS - COORD. NIP		LISTAGEM DE PONTOS - COORD. NIP		LISTAGEM DE PONTOS - COORD. NIP	
Nº	COORDENADAS	Nº	COORDENADAS	Nº	COORDENADAS
1	48482.045 108549.090	21	48346.793 108581.901	41	48306.801 108536.424
2	48484.207 108533.890	22	48399.854 108595.732	42	48294.188 108561.762
3	48482.060 108524.862	23	48376.906 108598.132	43	48322.118 108561.245
4	48482.264 108519.525	24	48361.310 108601.074	44	48324.464 108536.733
5	48390.227 108520.247	25	48363.719 108582.129	45	48320.276 108526.212
6	48392.842 108526.273	26	48347.432 108571.343	46	48324.288 108526.843
7	48388.761 108541.381	27	48319.283 108564.719	47	48323.348 108531.113
8	48337.914 108546.133	28	48347.333 108547.414	48	48327.280 108519.294
9	48333.814 108549.273	29	48344.480 108548.281	49	48347.844 108515.436
10	48330.862 108549.090	30	48343.278 108544.434	50	48336.319 108514.228
11	48330.988 108547.417	31	48348.433 108533.899	51	48344.341 108525.459
12	48342.771 108546.863	32	48348.280 108544.286	52	48322.212 108518.846
13	48341.862 108548.431	33	48341.644 108543.428	53	48323.283 108546.838
14	48331.487 108545.449	34	48343.289 108542.839	54	48338.838 108544.292
15	48328.151 108546.273	35	48347.240 108544.716	55	48336.286 108541.123
16	48430.068 108527.271	36	48356.825 108501.649	56	48336.861 108541.431
17	48434.188 108549.293	37	48423.833 108572.284	57	48346.881 108542.574
18	48432.462 108547.863	38	48423.212 108566.851	58	48327.844 108546.576
19	48432.842 108548.642	39	48418.917 108570.843	59	48328.333 108532.032
20	48414.428 108558.642	40	48416.748 108577.741	60	48328.027 108551.626

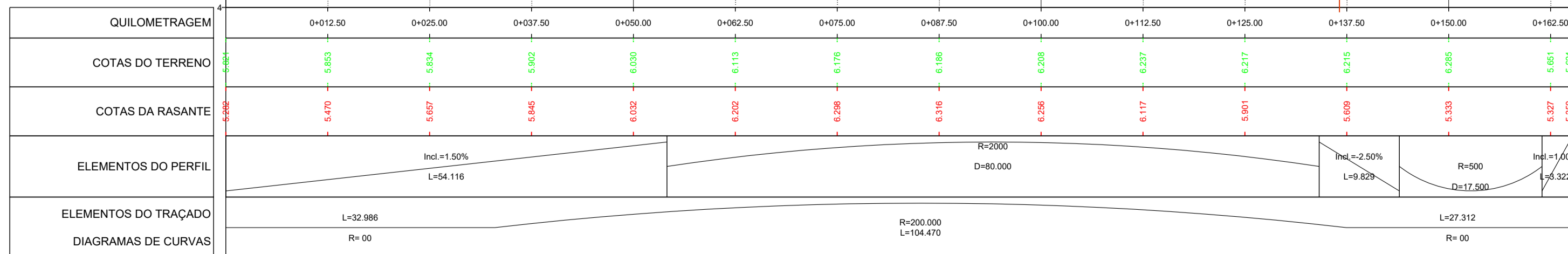
00 Emissão do Projeto de Execução	Nov. 2023			
edição observações	data	verificou	aprovou	
Requerente: <b>APA - Administração do Porto de Aveiro, S.A. Aveiro</b>				
Nome da obra/Local: <b>TERMINAL INTERMODAL Z.A.L.I. Porto de Aveiro</b>				
Título do desenho: <b>REDE VIÁRIA Planta Geral - Planimetria</b>				Número do desenho: <b>RV-02</b>
Data de emissão: Nov. 2023	Escalas: 1:500	Projectista: GEN	Desenhador: GEN	Código Desenho: PE-2023.017-RV-DS-02.00

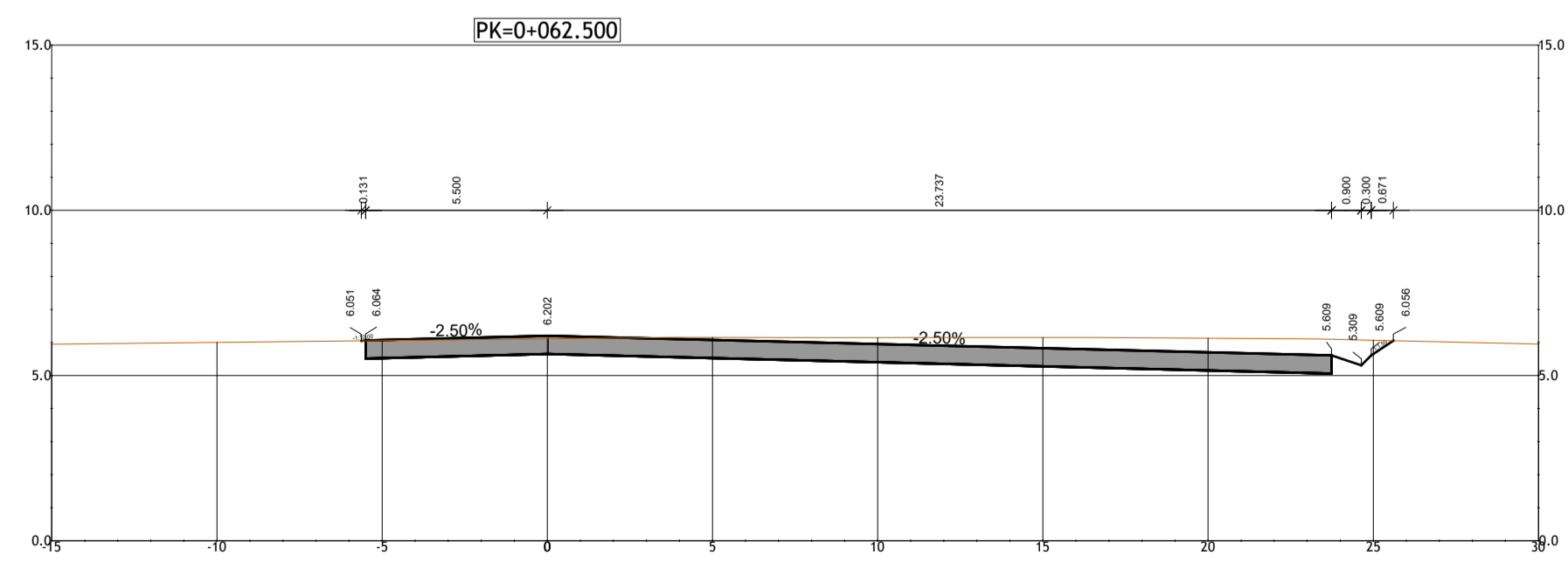
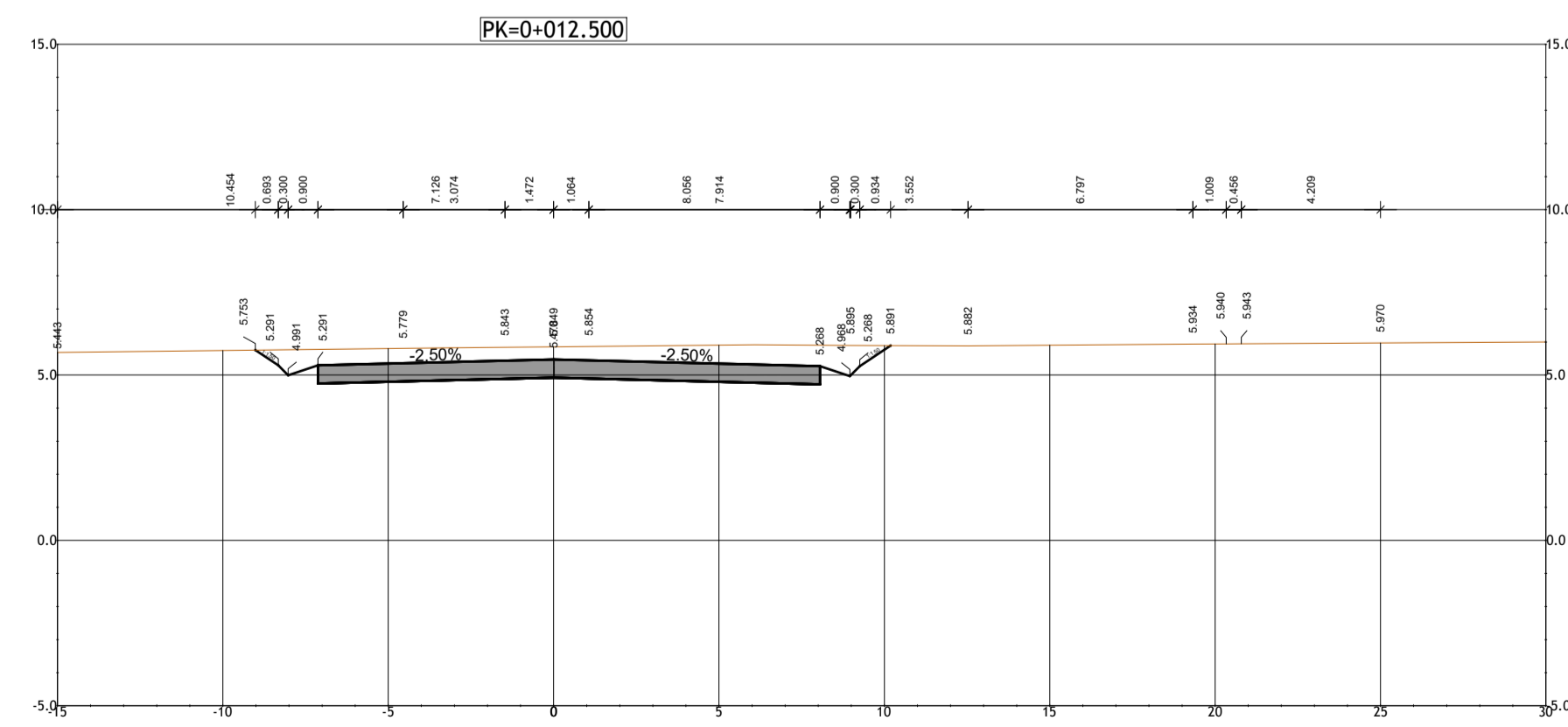
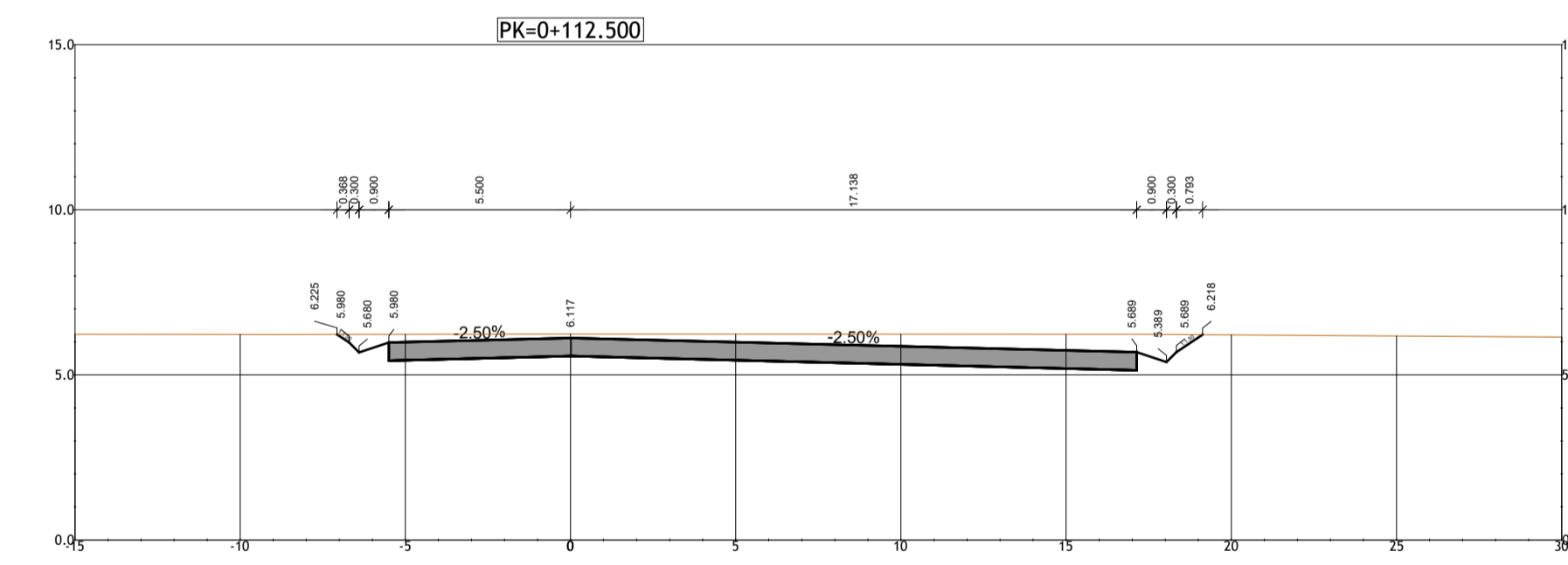
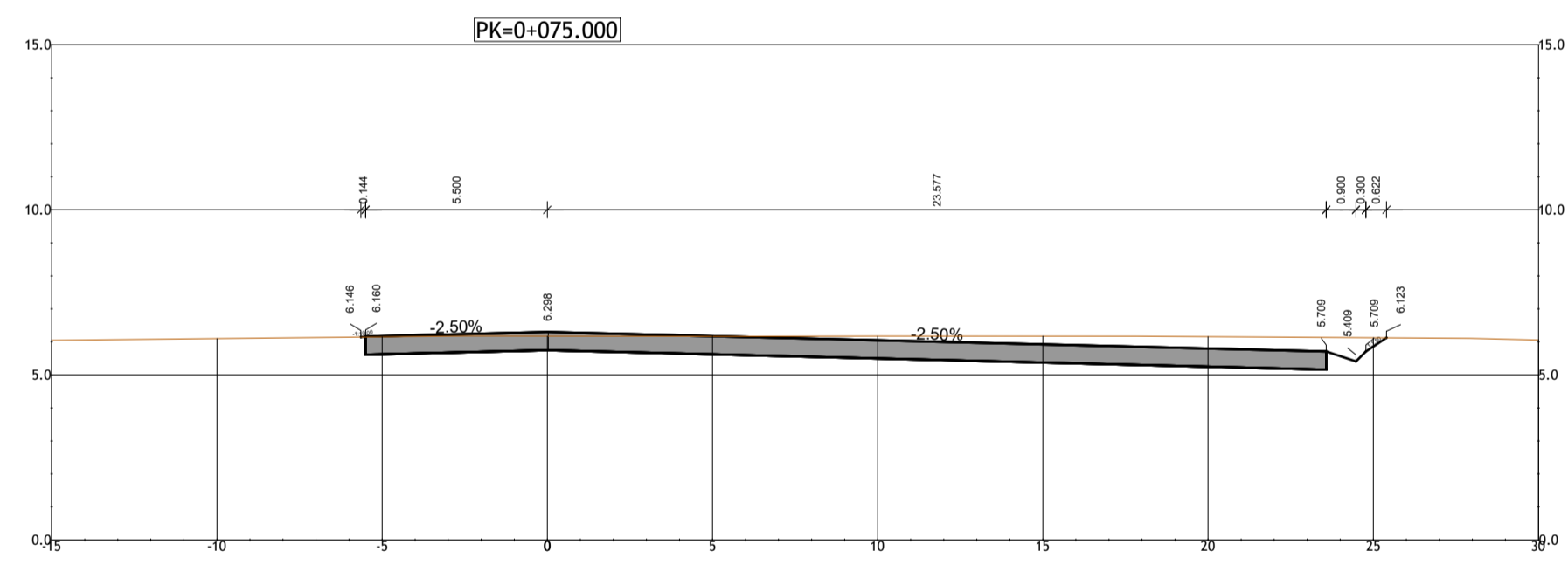
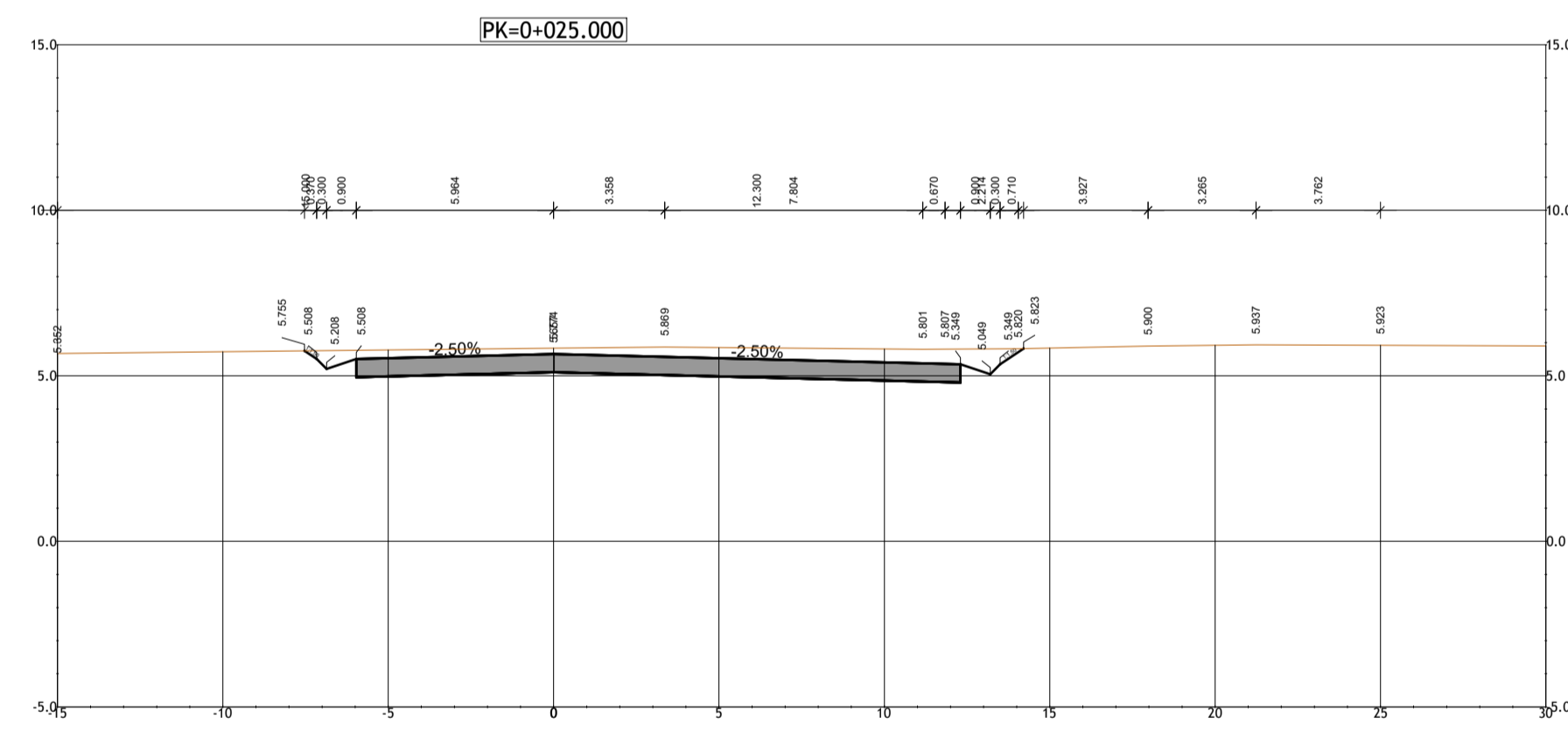
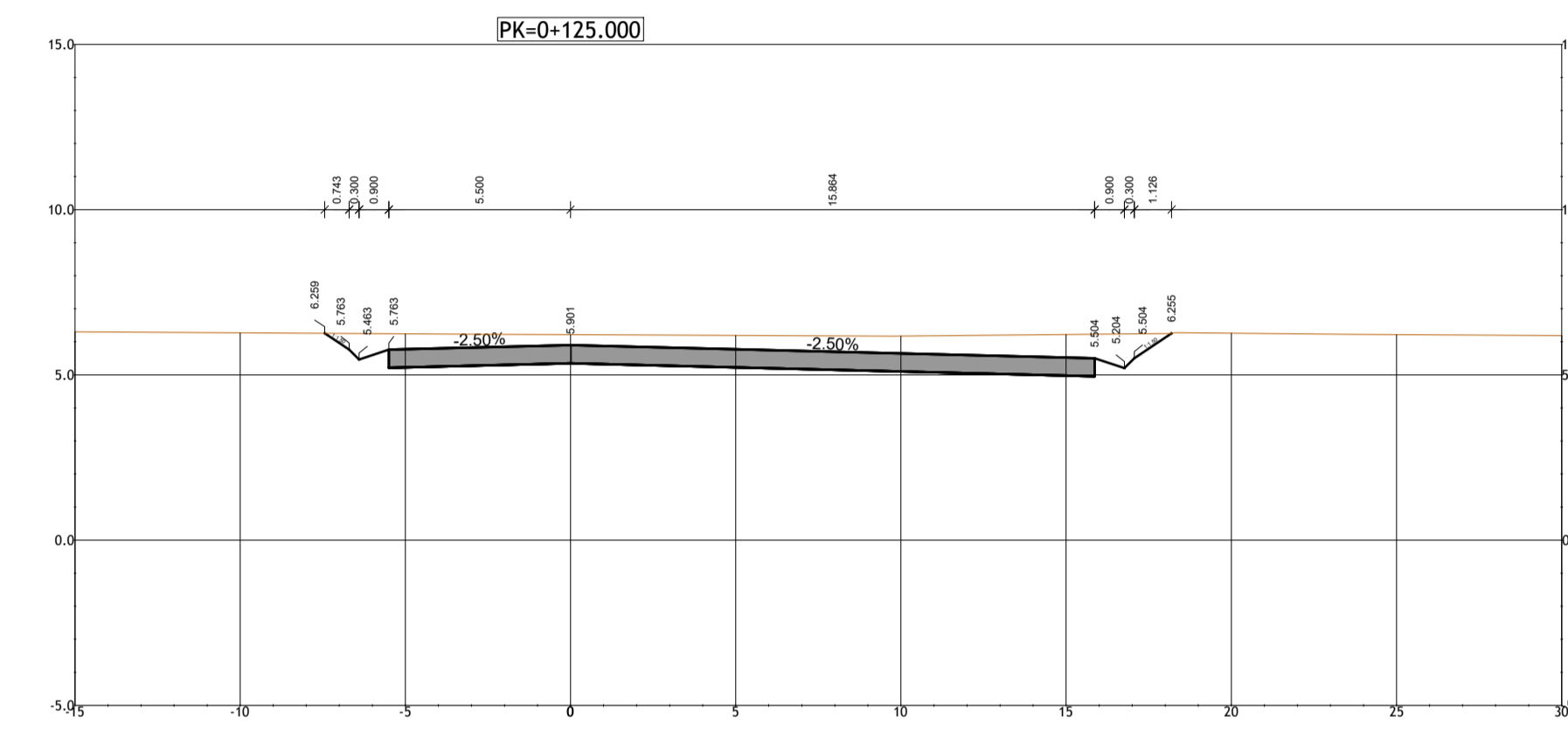
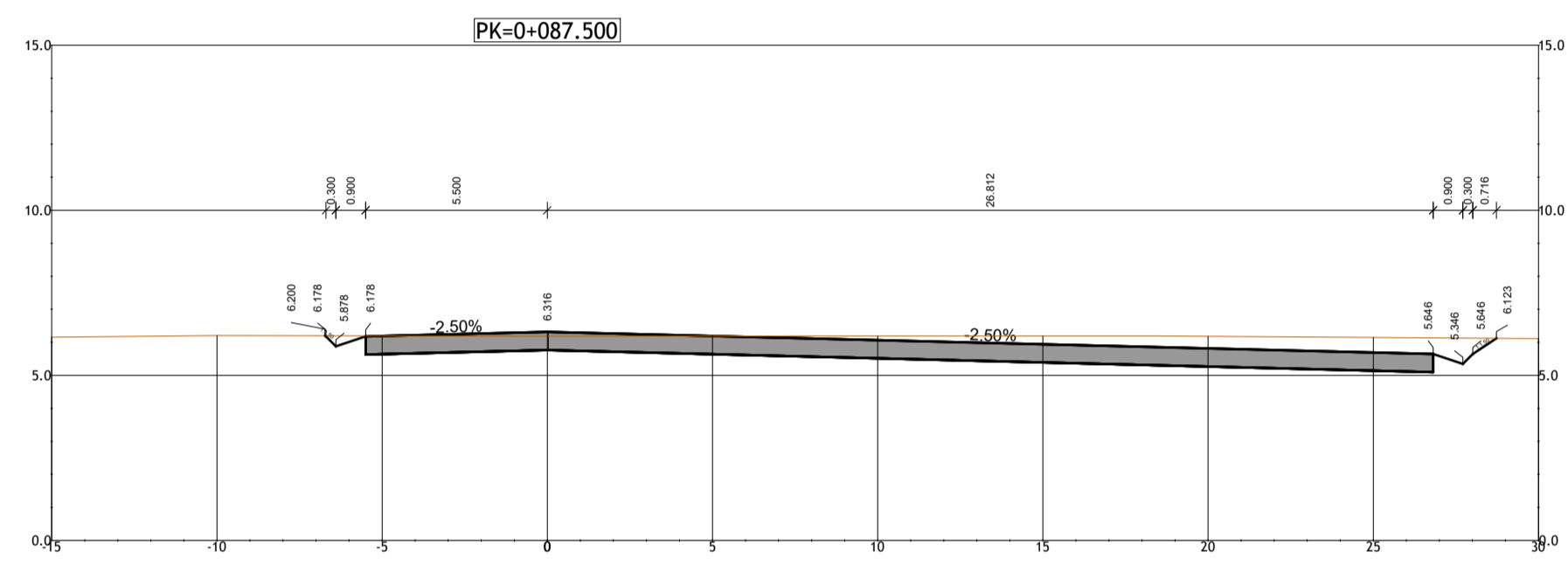
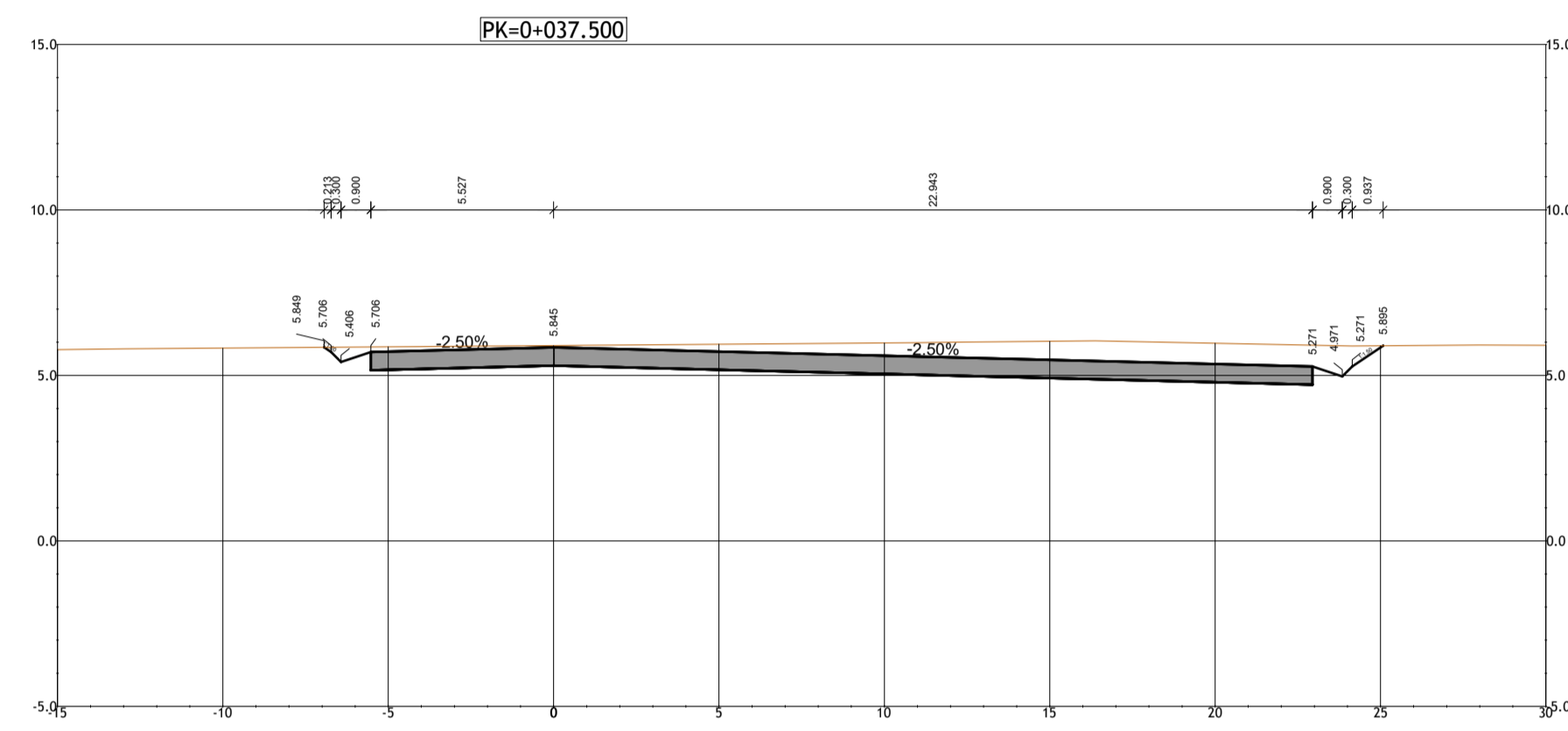
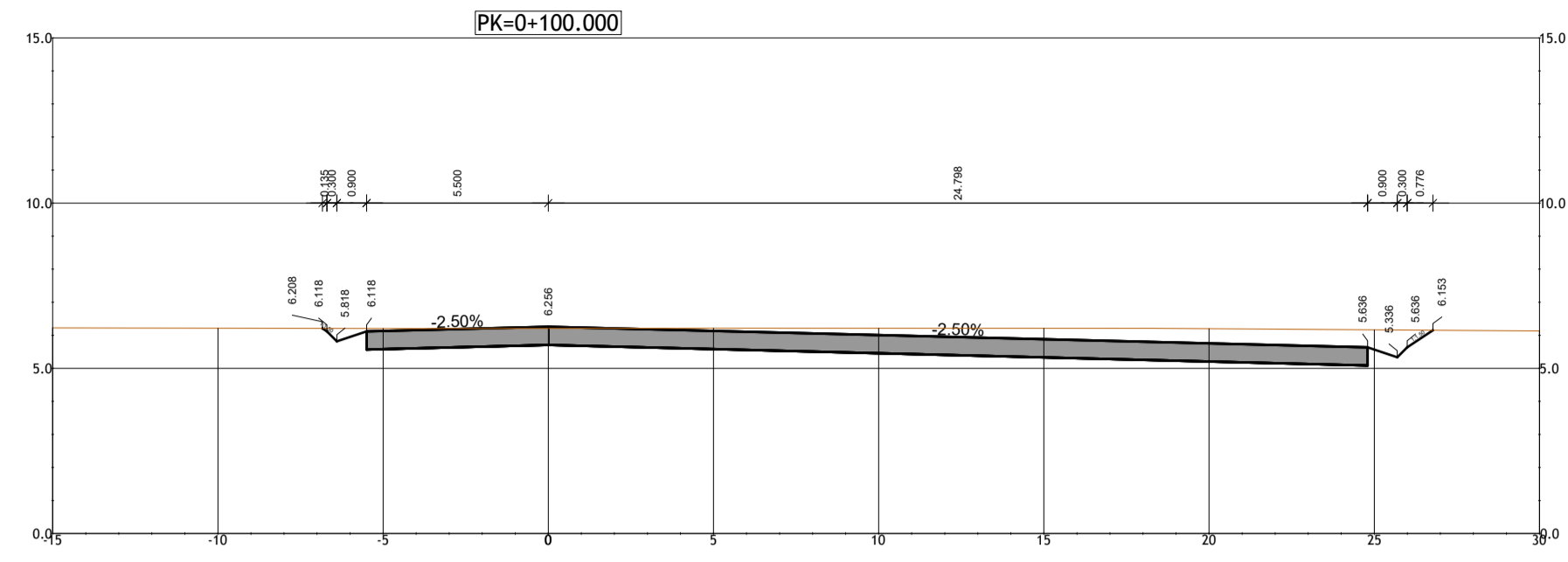
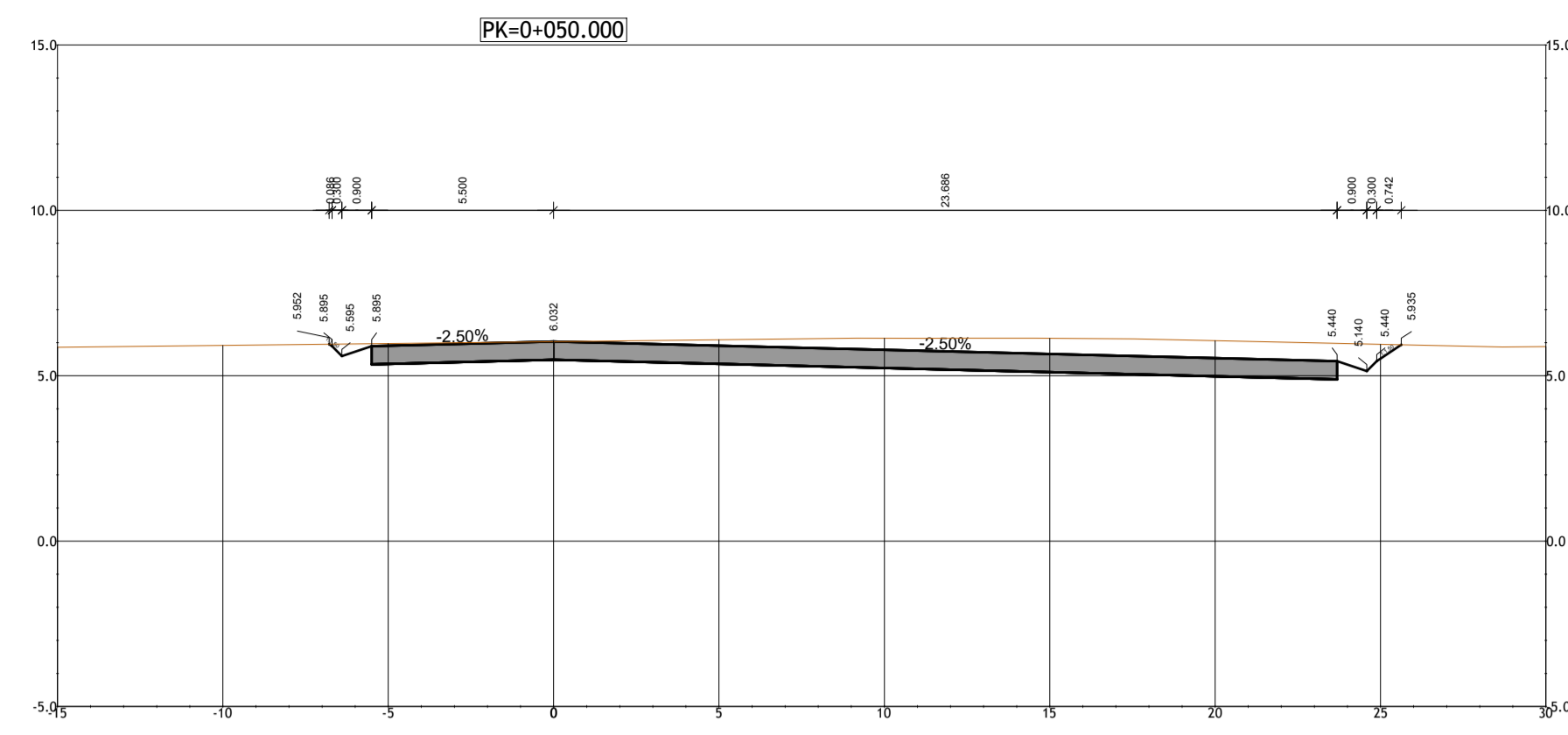
ALL RIGHTS RESERVED







EIXO 1  
PERFIL LONGITUDINAL  
ESC. HV: 500/50  
DATUM: 4.00





00	Emissão do Projeto de Execução	Nov.2023		
edición	observações	data	verificou	aprovou


**Genera, Lda.**  
 Uts. Tapada Vilaça, Rua da Fonte 10, 2640-316 Mafra  
 Tel. 911 900 975 Fax 21 966 8060 projetos@genera.pt


**Porto de Aveiro**

Requerente  
**APA – Administração do Porto de Aveiro, S.A.**  
 Aveiro

Nome da obra/Local  
**TERMINAL INTERMODAL Z.A.L.I.**  
 Porto de Aveiro

Título do desenho  
**REDE VIÁRIA**  
**Perfis Transversais - EIXO 1 - Km 0+012.50 a Km 0+125.00**

Número do desenho  
**RV-04**

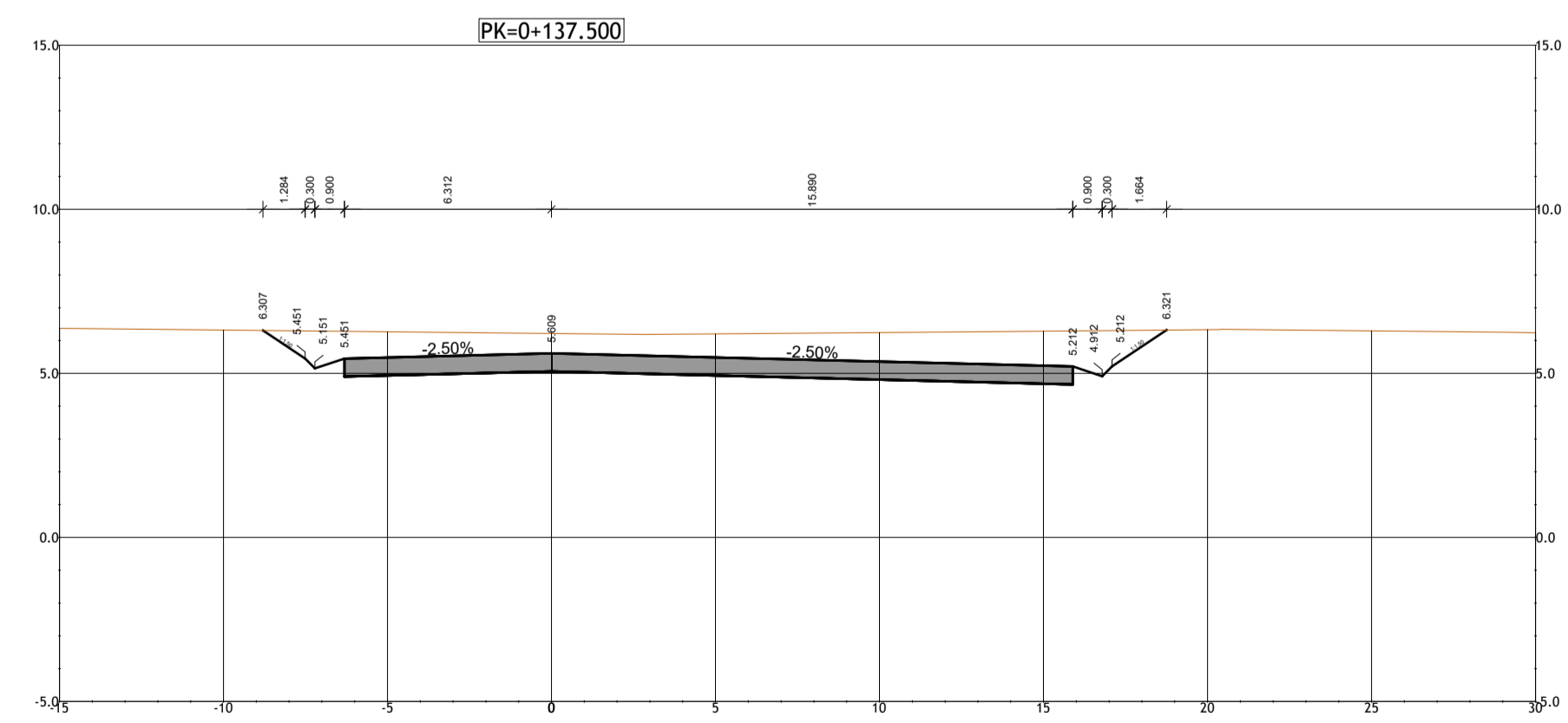
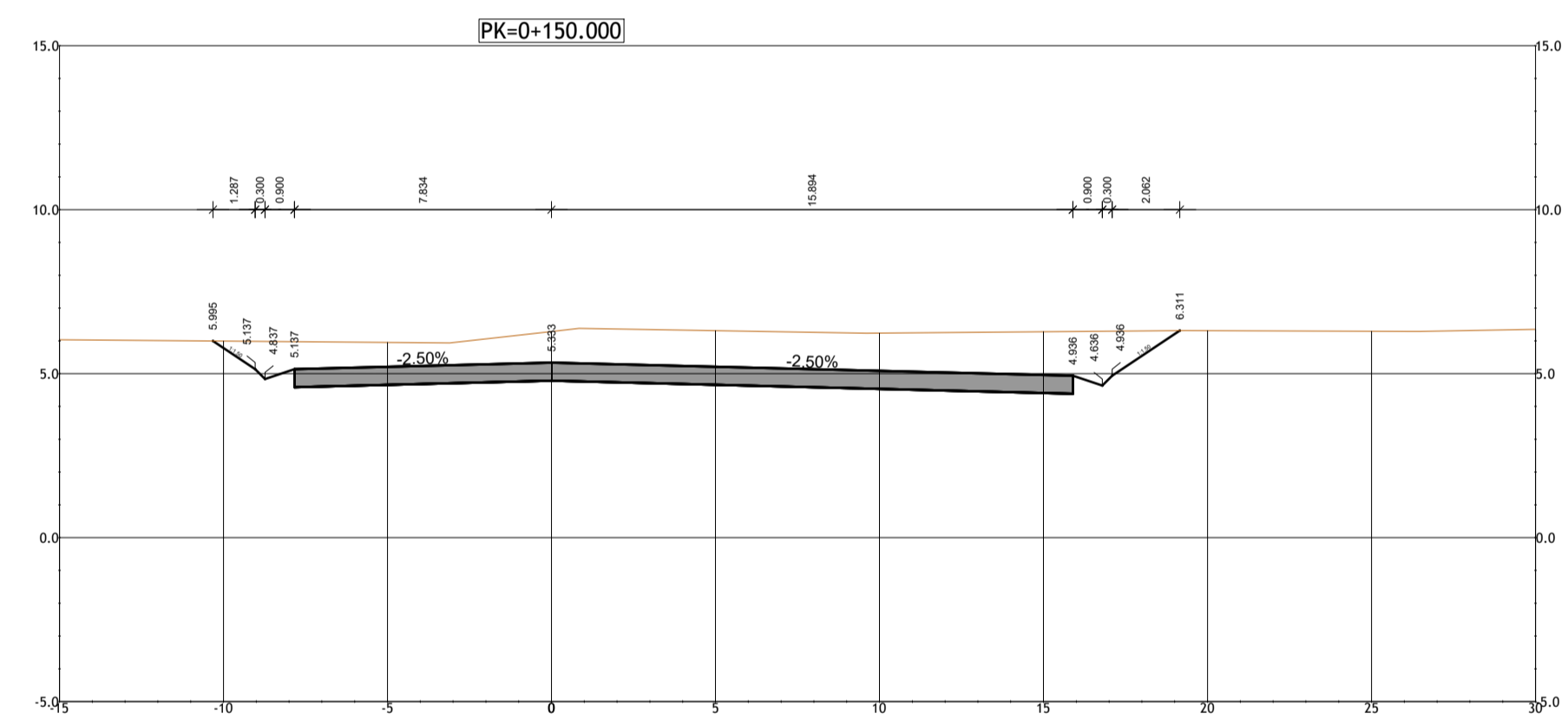
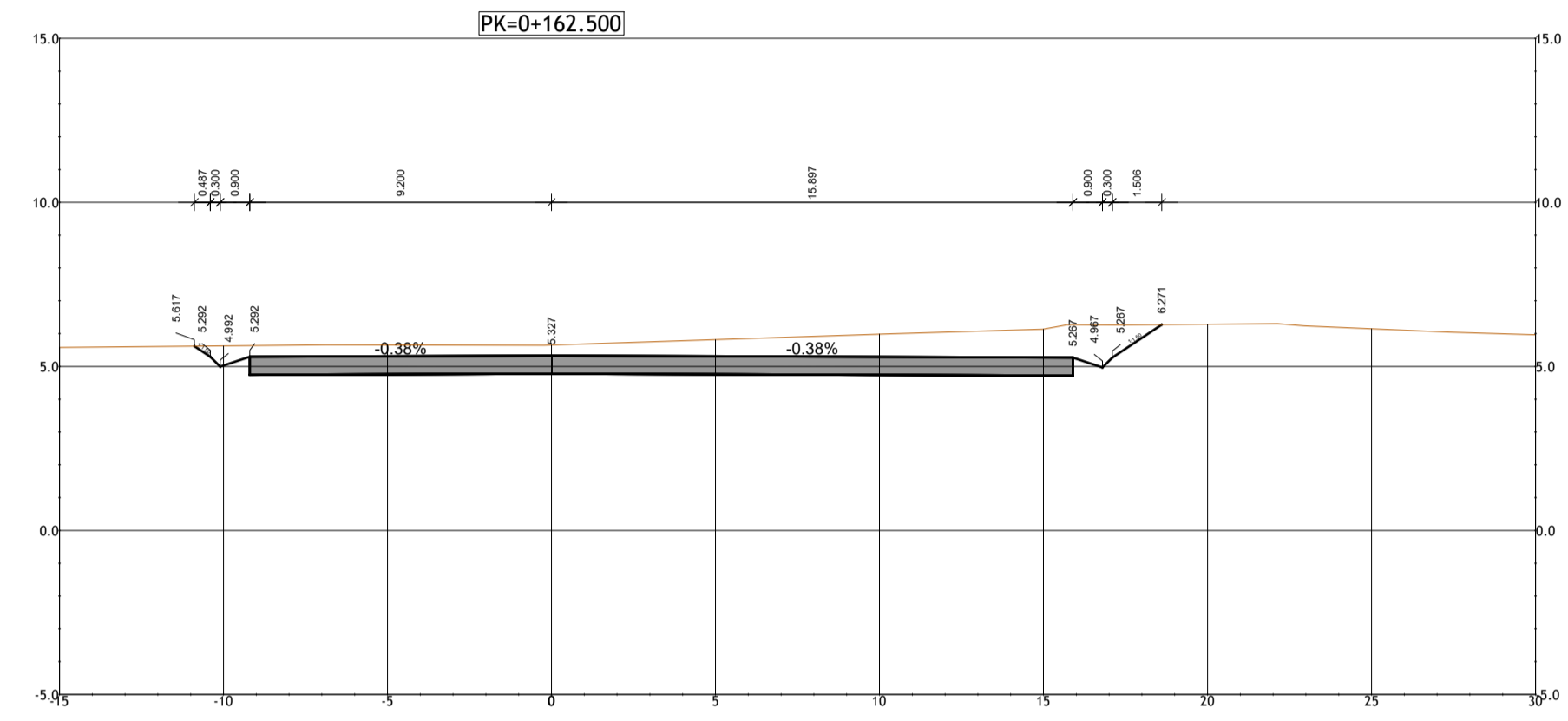
Data de emissão	Escalas	Projectista	Desenhador	Código Desenho
Nov. 2023	1:200	GEN	GEN	PE-2023.017-RV-DS-04.00

ALL RIGHTS RESERVED

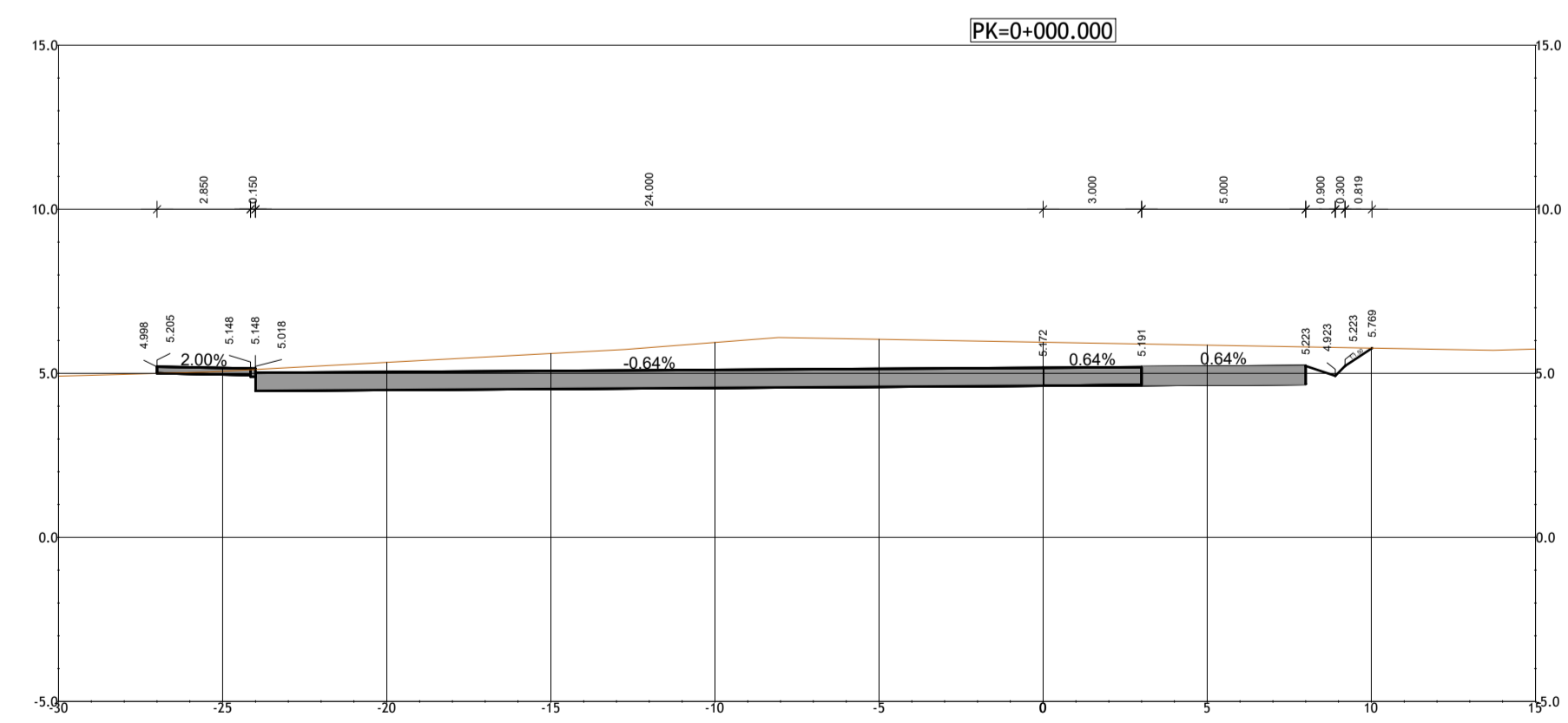
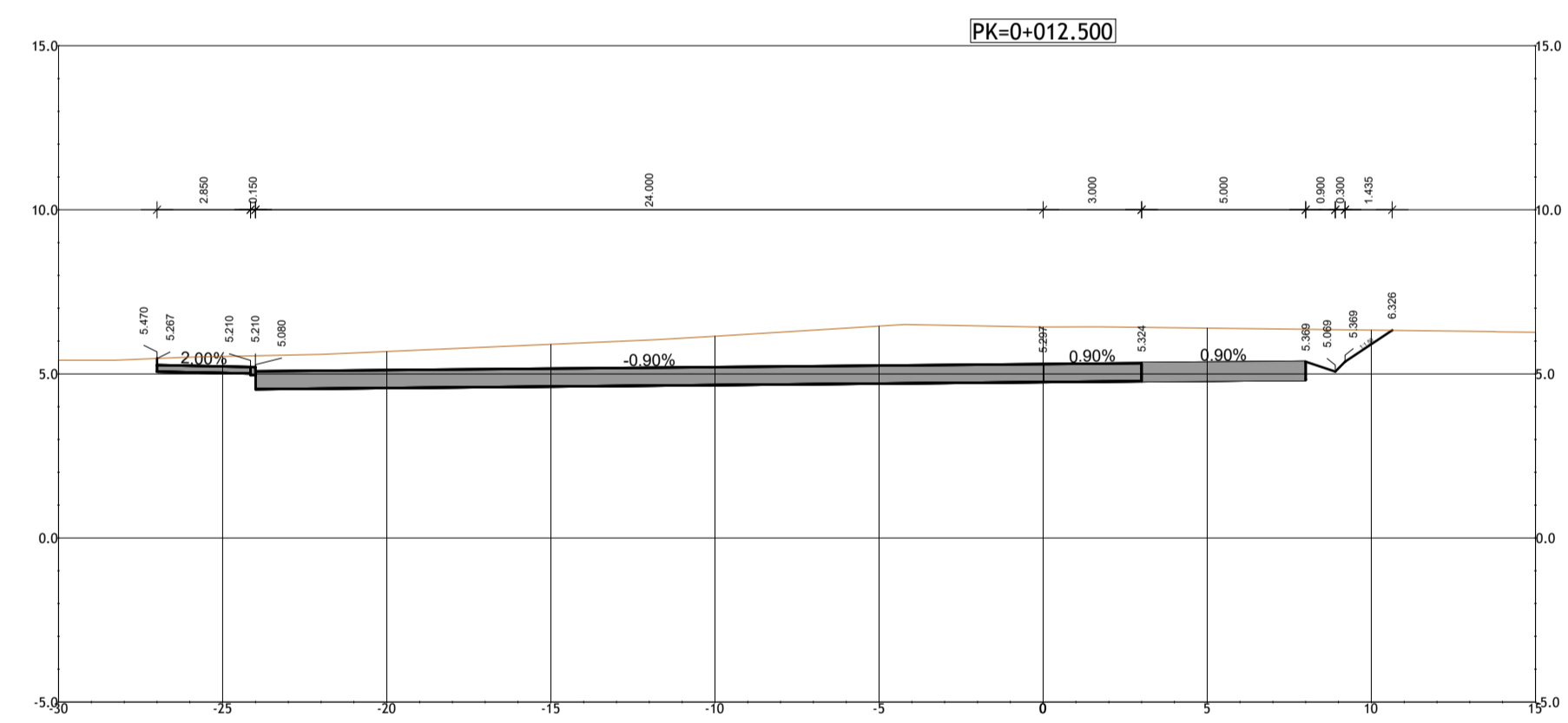
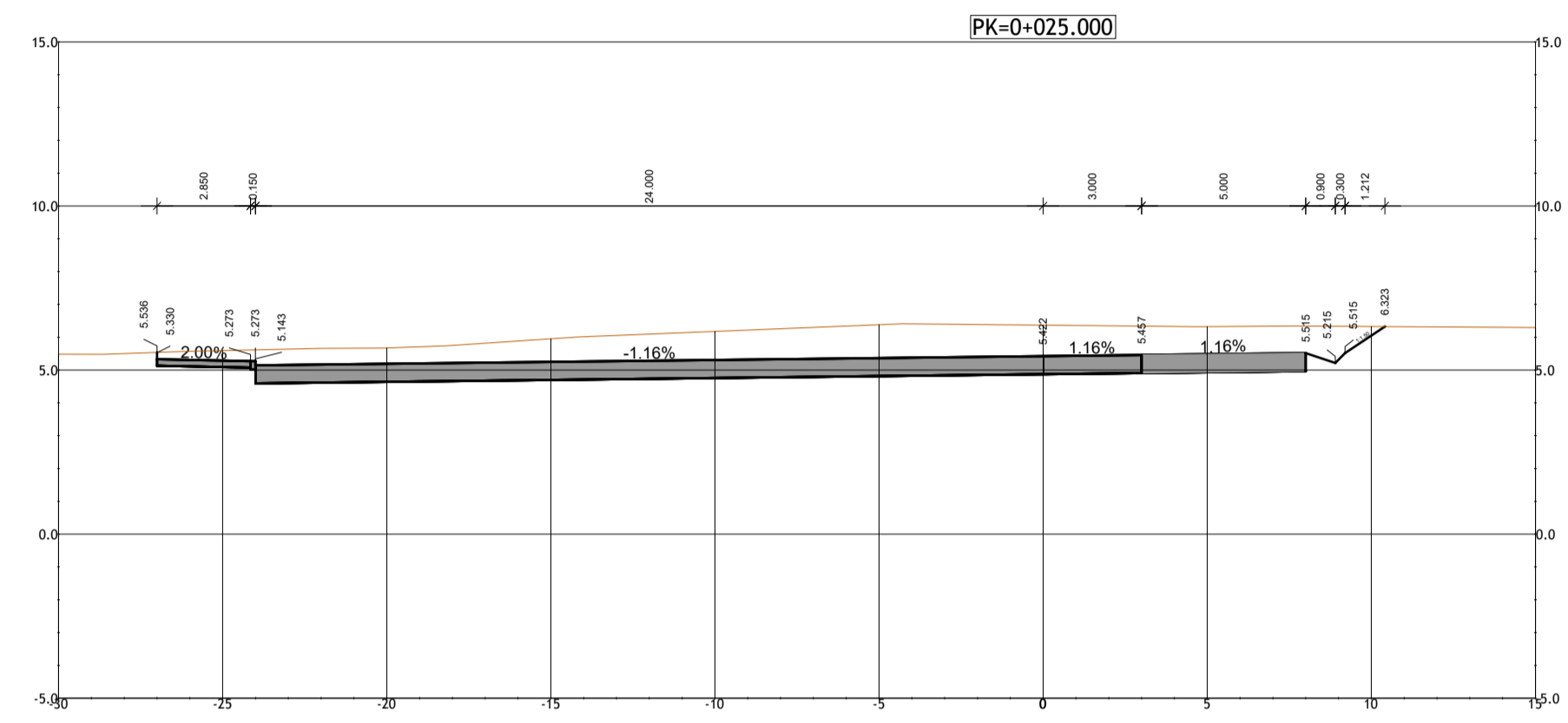
TODOS OS DIREITOS RESERVADOS



EIXO 1



EIXO 2

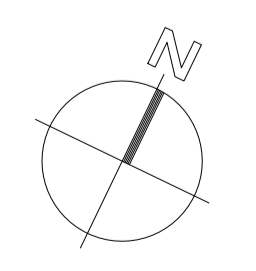


00	Emissão do Projeto de Execução	Nov.2023		
edição	observações	data	verificou	aprovou


**Genera, Lda.**  
 Uti. Tapada Vilaça, Rua da Forte 10, 2640-316 Mafra  
 Tel.911 900 975 Fax 21 966 8060 projetos@genera.pt  


Requerente  
**APA – Administração do Porto de Aveiro, S.A.**  
 Aveiro

Nome da obra/Local  
**TERMINAL INTERMODAL Z.A.L.I.**  
 Porto de Aveiro



Título do desenhos  
**REDE VIÁRIA**  
**Perfis Transversais - EIXO 1 - Km 0+137.50 a Km 0+162.50 e EIXO 2**

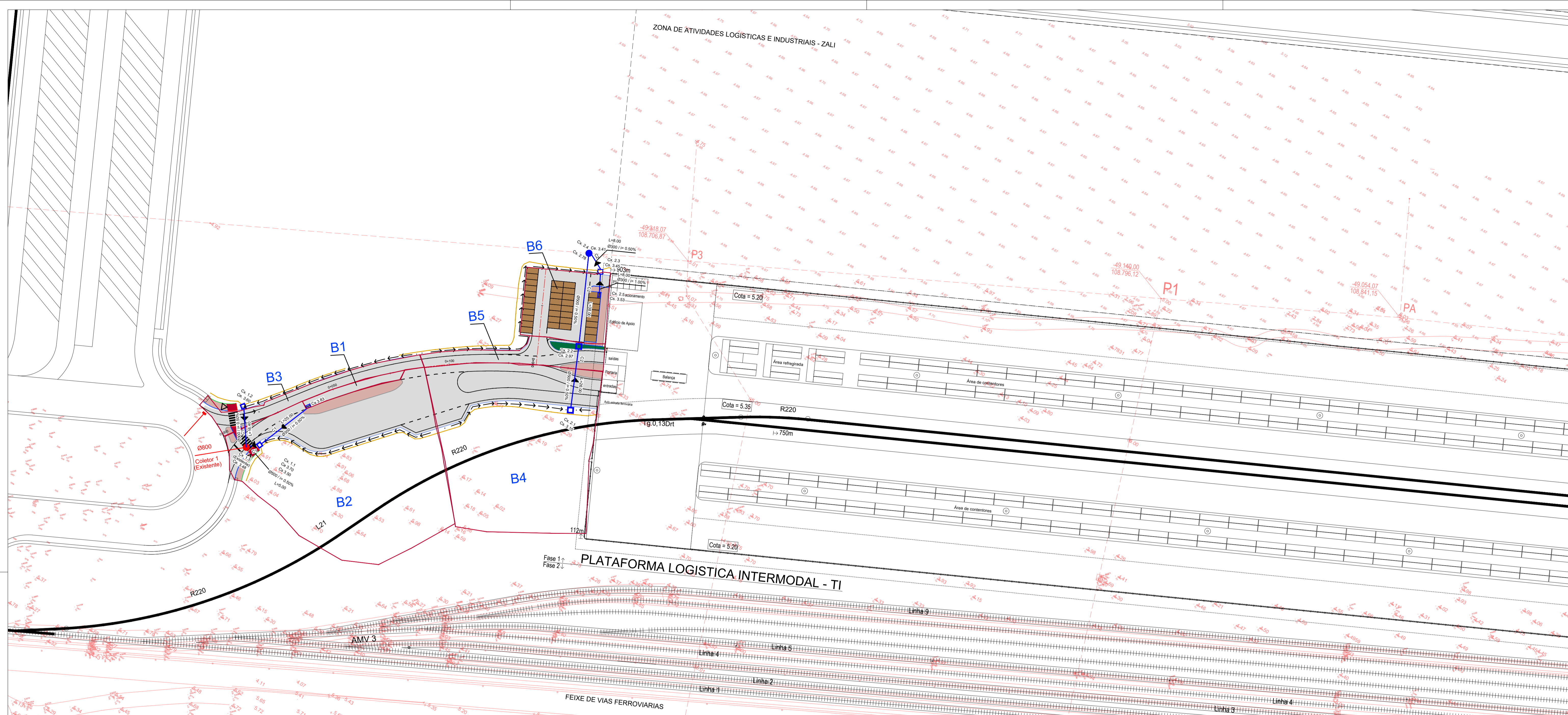
Número do desenho  
**RV-05**

Data de emissão	Escalas	Projectista	Desenhador	Código Desenho
Nov. 2023	1:200	GEN	GEN	PE-2023.017-RV-DS-05.00

ALL RIGHTS RESERVED

TOUS OS DIREITOS RESERVADOS





**LEGENDA DE DRENAGEM:**

SÍMBOLO	DESIGNAÇÃO
	VALETA DE PLATAFORMA DE BETÃO
	COLECTOR A EXECUTAR
	CAIXA DE VISITA A COLOCAR
	CAIXA DE VISITA EXISTENTE A ADAPTAR AS NOVAS CONDIÇÕES
	BOCA EM ESCAVAÇÃO COM LIGAÇÃO A COLECTOR
	Sumidouro

00	Emissão do Projeto de Execução	Nov.2023		
edição	observações	data	verificou	aprovou

**genera - projetos**

**Porto de Aveiro**

Genera, Lda.  
 Uti. Tapada Vilaça, Rua da Forte 10, 2640-316 Matra  
 Tel. 911 900 975 Fax 21 966 8060 projeto@genera.pt

Requerente  
**APA – Administração do Porto de Aveiro, S.A.**  
 Aveiro

Nome da obra/Local  
**TERMINAL INTERMODAL Z.A.L.I.**  
 Porto de Aveiro

Título do desenho  
**REDE VIÁRIA**  
 Planta Geral

Número do desenho  
**RV-06**

Data de emissão	Escalas	Projectista	Desenhador	Código Desenho
Nov. 2023	1:500	GEN	GEN	PE-2023.017-RV-DS-06.00

ALL RIGHTS RESERVED

TODOS OS DIREITOS RESERVADOS

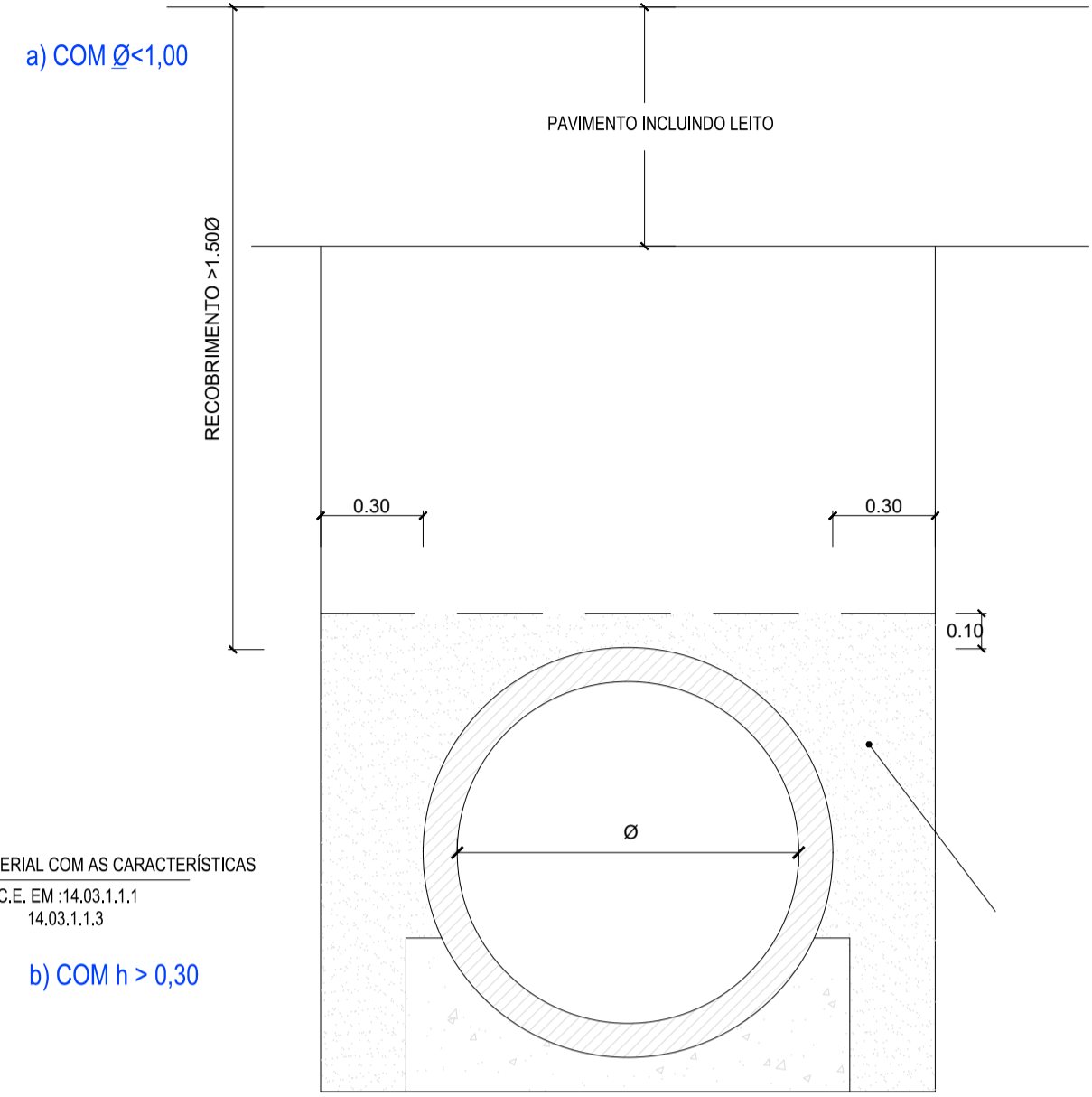


CONDIÇÕES DE INSTALAÇÃO DAS TUBAGENS

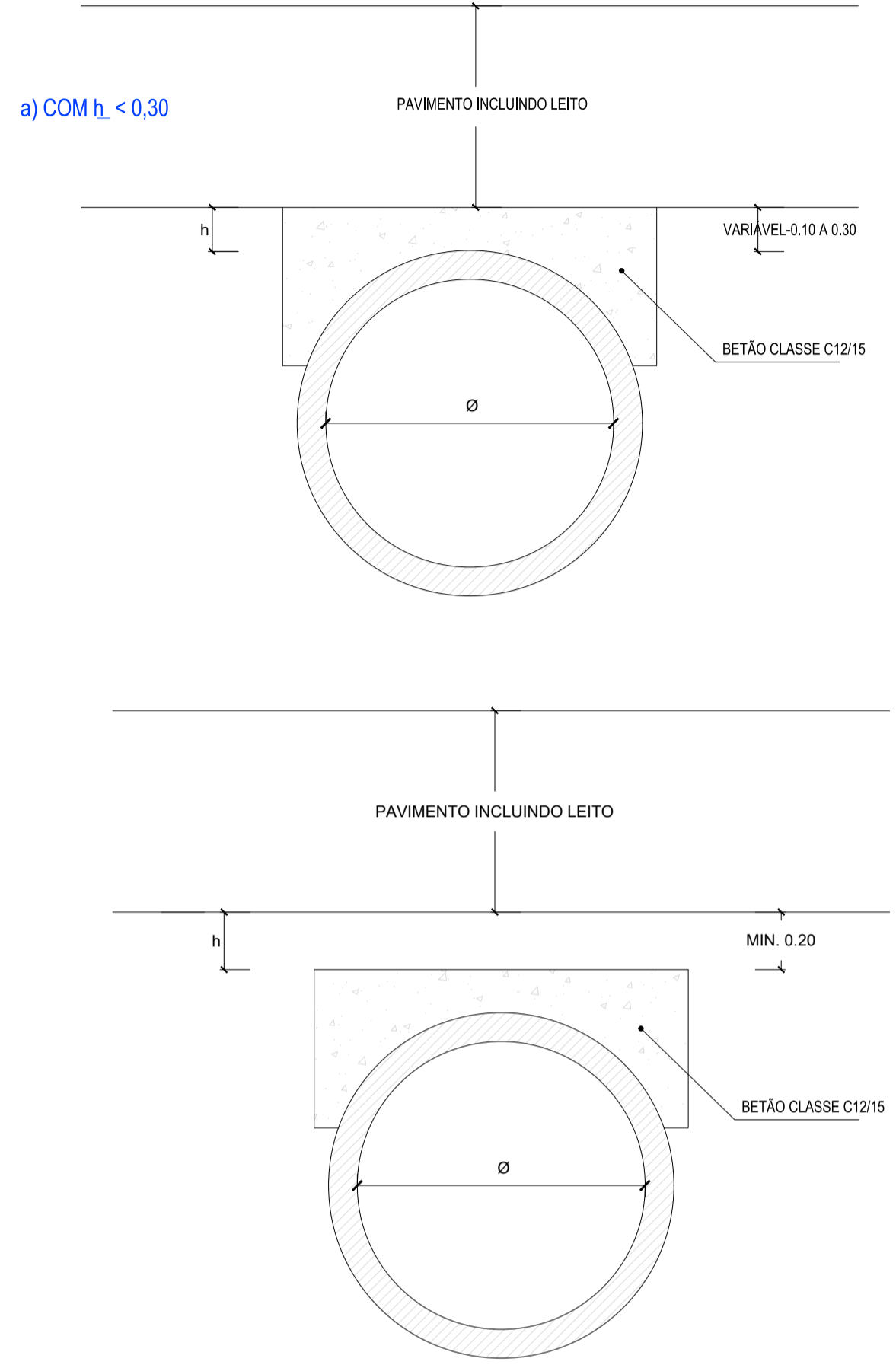
DE SECÇÃO CIRCULAR EM BETÃO

Esc. 1:20

1 - INSTALAÇÃO DE TUBAGENS EM VALA QUANDO RECOBRIMENTO >1,50



2 - PROTECÇÃO DAS TUBAGENS QUANDO RECOBRIMENTO <1,50



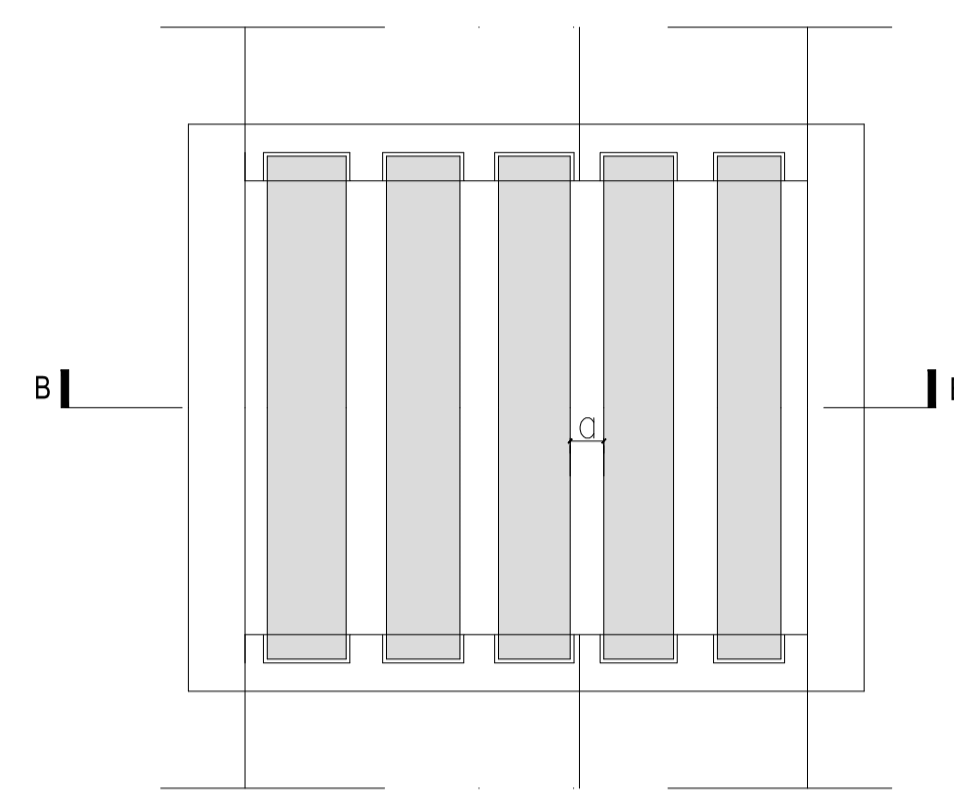
AREIA OU MATERIAL COM AS CARACTERÍSTICAS DEFINIDAS NO C.E. EM 14.03.1.1.1 14.03.1.1.3

MATERIAIS	
-BETÃO DE REGULARIZAÇÃO C12/15	
-BETÃO C20/25	
-AÇO A 400NL	
-RECOBRIMENTO MÍNIMO DE ARMADURAS 0,03m	

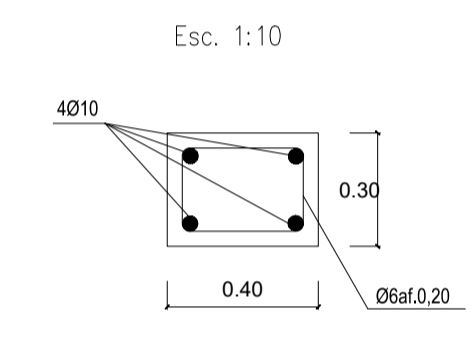
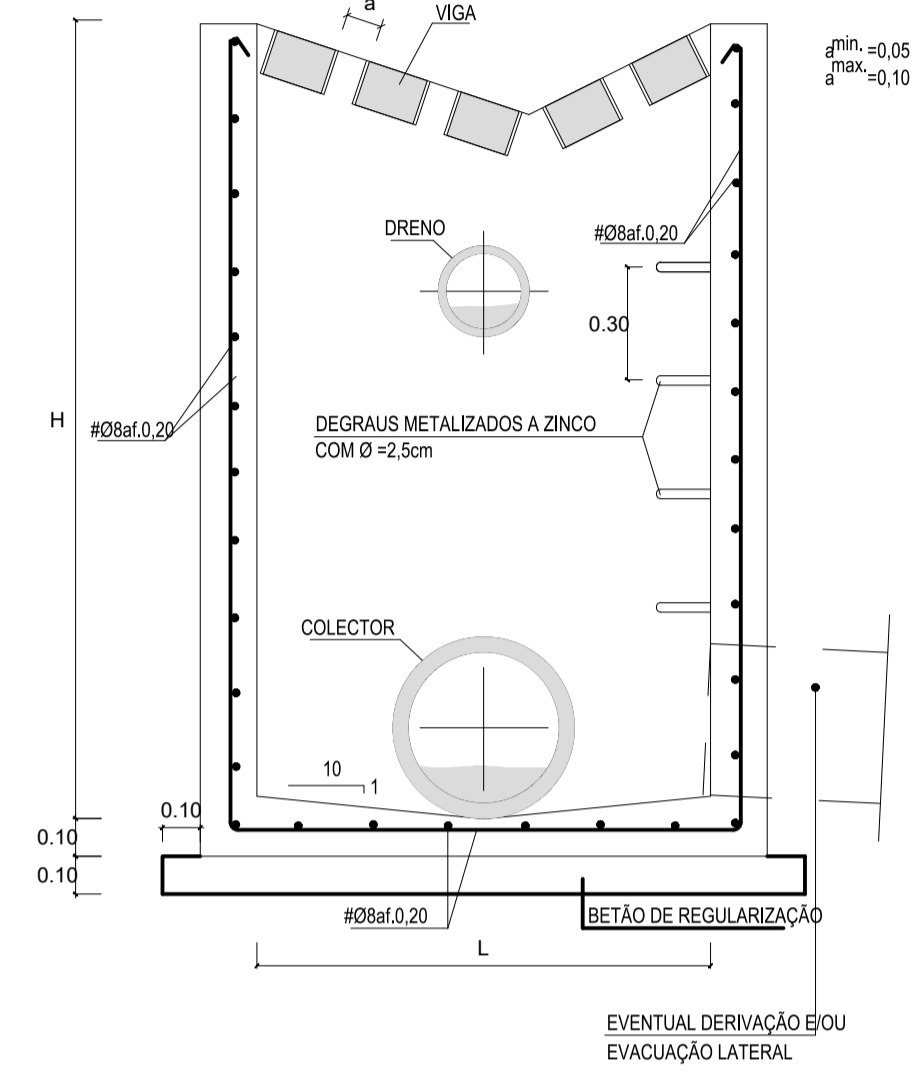
BOCAS EM RECIPIENTE - Ø insc. <1,20

Esc. 1:20

PLANTA



CORTE B-B

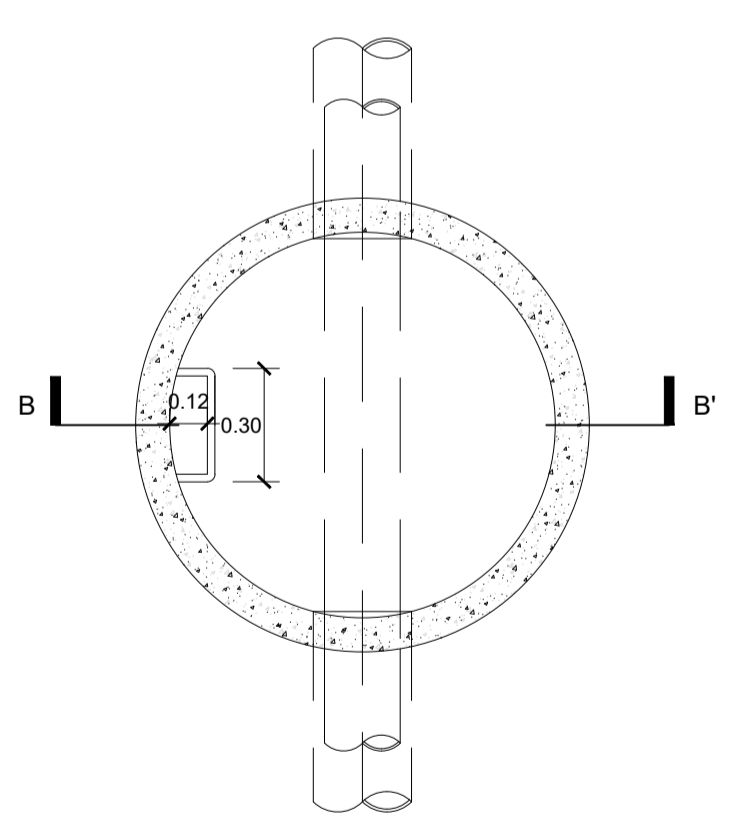


MATERIAIS	NOTA
-BETÃO DE REGULARIZAÇÃO C12/15	-DIMENSÕES EM METROS (QUANDO NÃO ESPECIFICADAS)
-BETÃO C20/25	
-AÇO A 400NL	

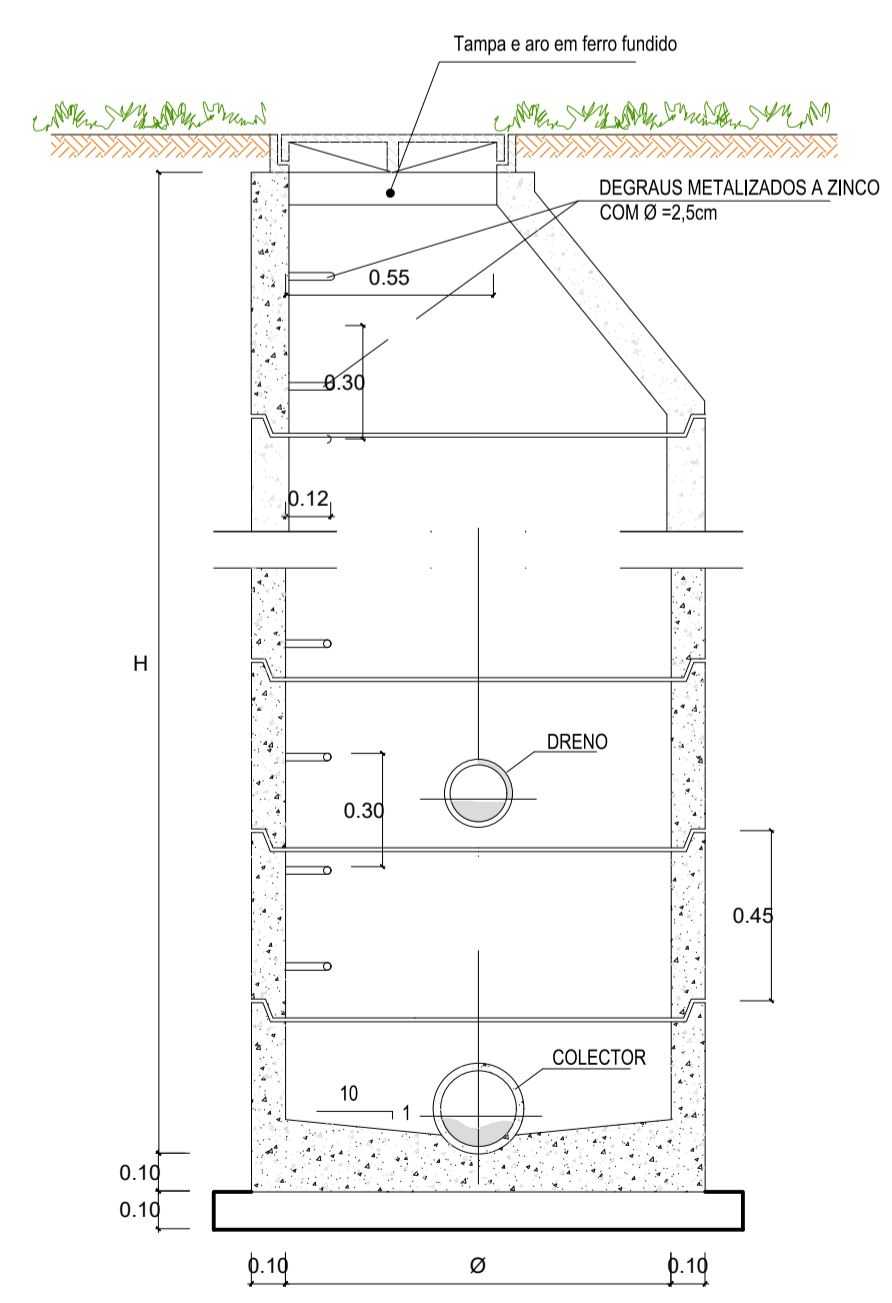
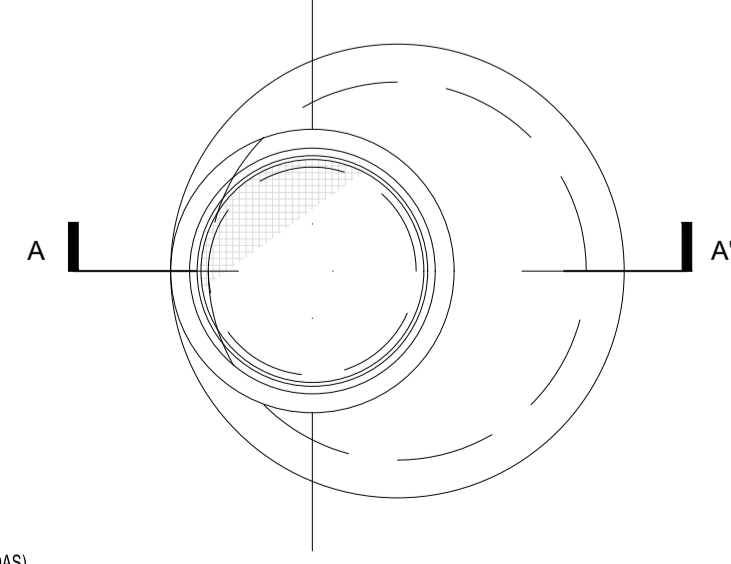
CAIXA DE VISITA / SUMIDOUROS EM COLECTORES SECÇÃO CIRCULAR - Ø=1,00 ou Ø=1,20

Esc. 1:20

PLANTA



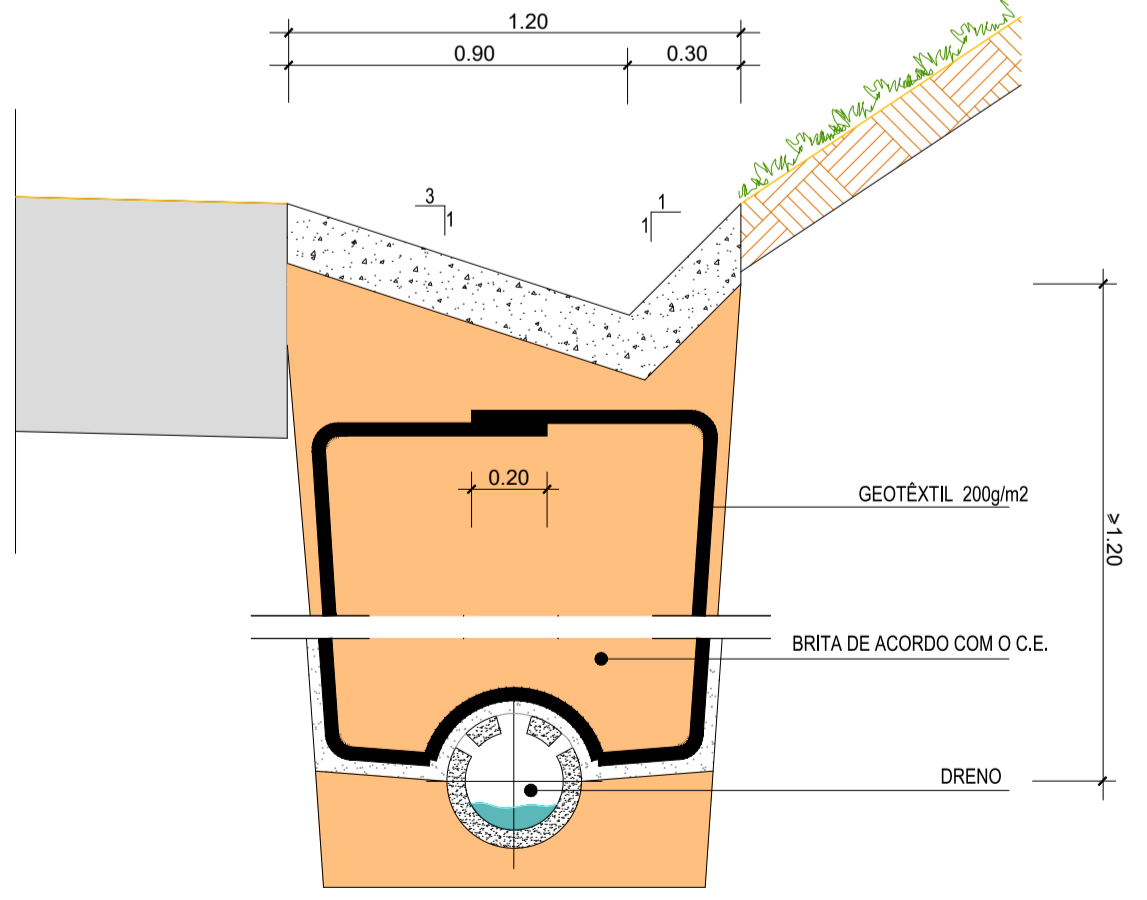
PLANTA



MATERIAIS	NOTA
-BETÃO DE REGULARIZAÇÃO C12/15	-DIMENSÕES EM METROS (QUANDO NÃO ESPECIFICADAS)
-BETÃO C16/20	

VALETA REDUZIDA DE BETÃO

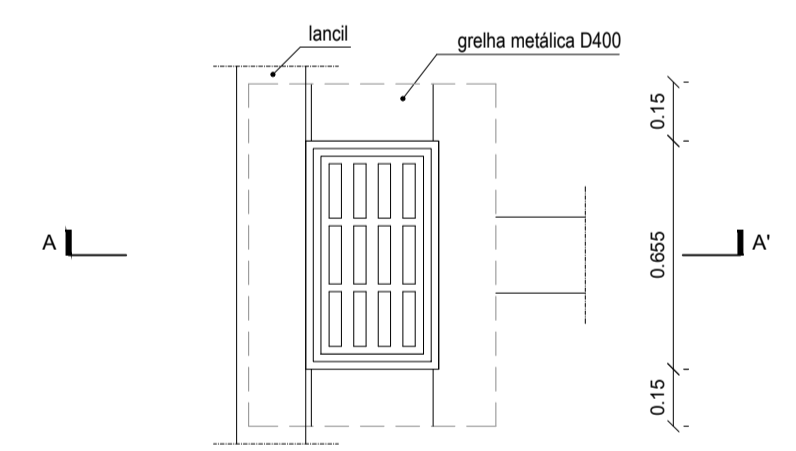
Esc. 1:20



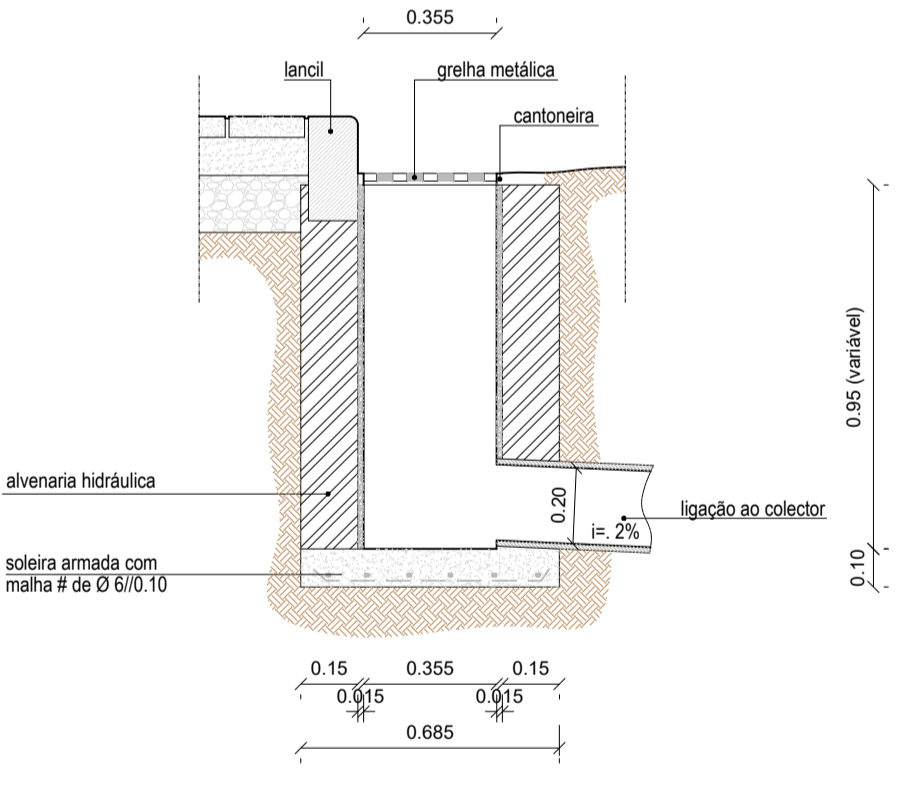
PORMENOR TIPO DE SUMIDOURO

Esc. 1:20

PLANTA



CORTE AA'



Edição	Descrição	Data	Verificou	Aprovou
00	Emissão do Projeto de Execução	Nov.2023		
	observações	data		

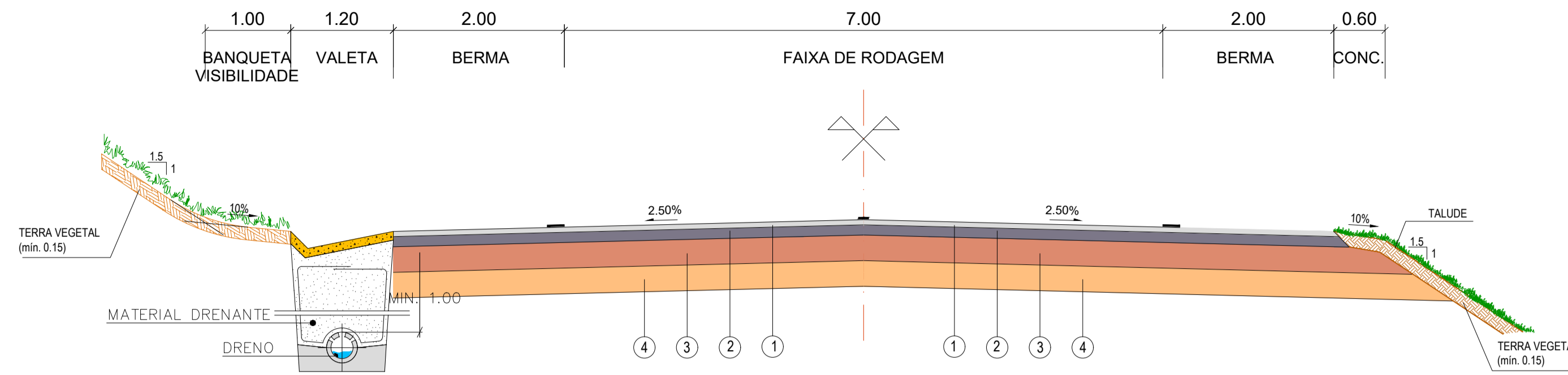

**Genera, Lda.**  
 Uti. Tapada Vilaça, Rua da Forte 10, 2640-316 Mafra  
 Tel. 911 900 975 Fax 21 966 8090 projetos@genera.pt


**Porto de Aveiro**

Requerente	APA – Administração do Porto de Aveiro, S.A. Aveiro								
Nome da obra/Local	TERMINAL INTERMODAL Z.A.L.I. Porto de Aveiro								
Título do desenho	REDE VIÁRIA Pormenores de Drenagem	Número do desenho							
		<b>RV-07</b>							
Data de emissão	Nov. 2023	Escalas	1:20 ; 1:10	Projectista	GEN	Desenhador	GEN	Código Desenho	PE-2023.017-RV-DS-07.00

TODOS OS DIREITOS RESERVADOS

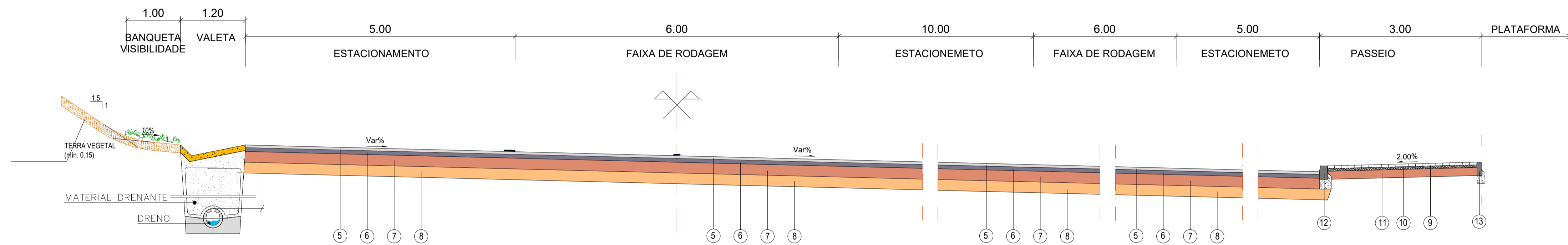
**PERFIL TRANSVERSAL TIPO 1**  
EIXO 1  
Esc. 1:50



**QUADRO DE MATERIAIS:**

Nº	DESIGNAÇÃO	MATERIAL	ESP. (m)
1	CAMADA DE DESGASTE	BETÃO BETUMINOSO	0.06
2	CAMADA DE LIGAÇÃO	MISTURA BETUMINOSA DENSA	0.12
3	CAMADA DE BASE	AGREGADO GRANULOMETRIA EXTENSA	0.30 (2x0.15)
4	CAMADA DE SUB-BASE	SOLOS SELECIONADOS	0.30
5	CAMADA DE DESGASTE	BETÃO BETUMINOSO	0.05
6	CAMADA DE LIGAÇÃO	MISTURA BETUMINOSA DENSA	0.07
7	CAMADA DE BASE	AGREGADO GRANULOMETRIA EXTENSA	0.20
8	CAMADA DE SUB-BASE	SOLOS SELECIONADOS	0.20
9	CAMADA DE DESGASTE	BLOCOS DE BETÃO	0.06
10	CAMADA DE REGULARIZAÇÃO	CIMENTO E AREIA TRAÇO 1/6	0.05
11	CAMADA DE BASE	AGREGADO GRANULOMETRIA EXTENSA	0.15
12	LANCIL DE PASSEIO	BETÃO	0.25x0.15
13	LANCIL DE REMATE	BETÃO	0.25x0.08

**PERFIL TRANSVERSAL TIPO 2**  
EIXO 2  
Esc. 1:50

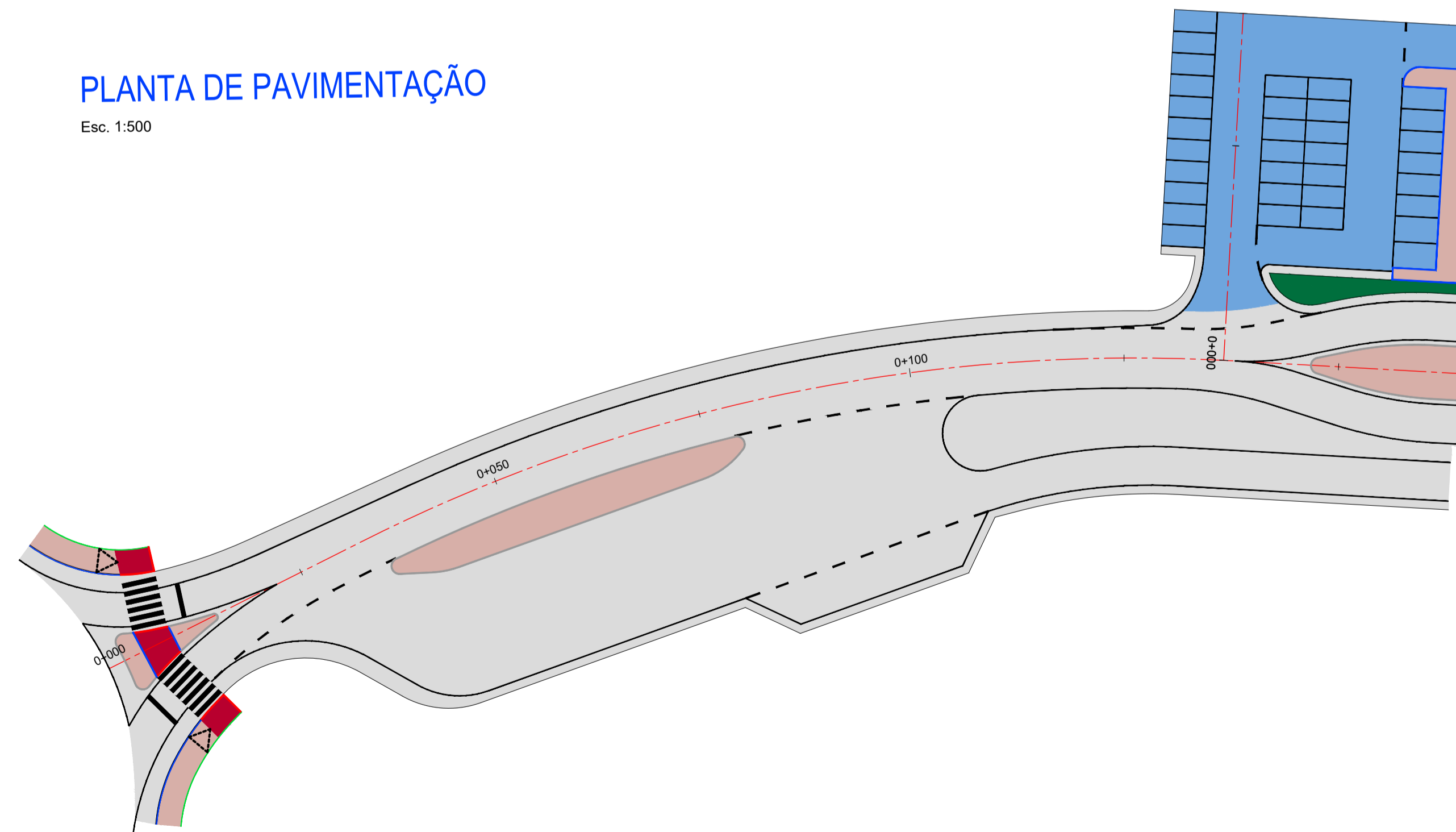


**LEGENDA**

- PAVIMENTO BETUMINOSO TIPO 1
- PAVIMENTO BETUMINOSO TIPO 2
- PAVIMENTO EM BLOCOS DE BETÃO
- PAVIMENTO PODOTÁTIL PITONADO
- LANCIL L8
- LANCIL L15
- LANCIL L15 REBAIXADO
- LANCIL 30

**PLANTA DE PAVIMENTAÇÃO**

Esc. 1:500



00	Emissão do Projeto de Execução	Nov.2023		
edição	observações	data	verificou	aprovou



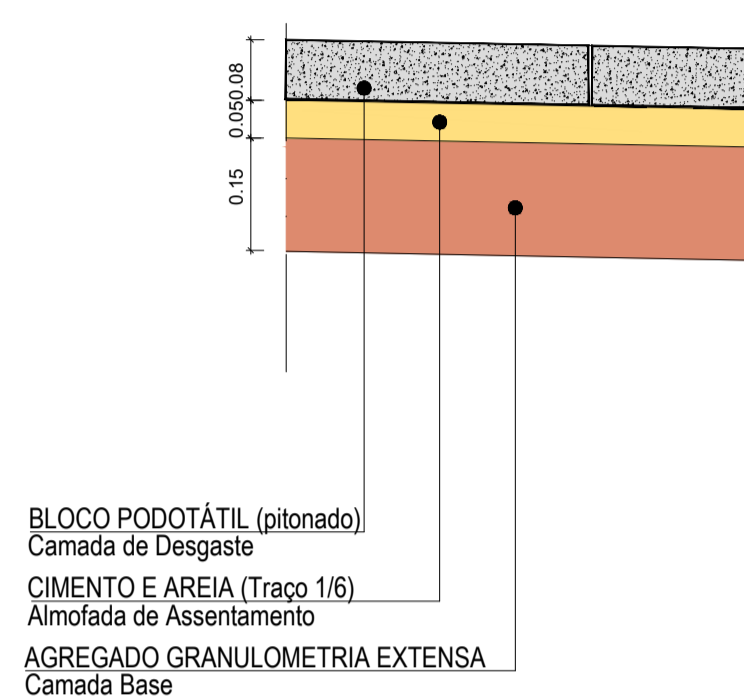
Genera, Lda.  
Uti. Tapada Vilaça, Rua da Forte 10, 2640-316 Mafra  
Tel.911 900 975 Fax 21 966 8060 projetos@genera.pt



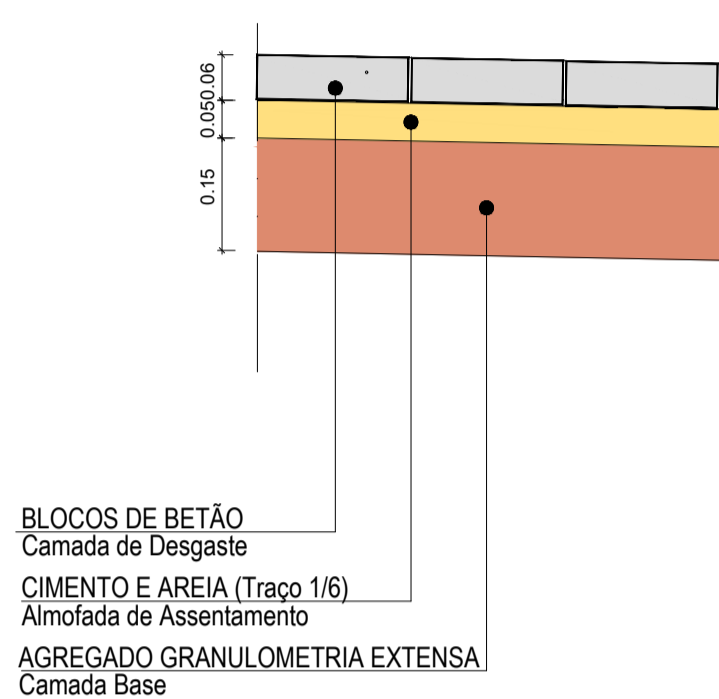
Requerente <b>APA – Administração do Porto de Aveiro, S.A.</b> Aveiro	
Nome da obra/Local <b>TERMINAL INTERMODAL Z.A.L.I.</b> Porto de Aveiro	
Título do desenho <b>REDE VIÁRIA</b> Planta de Pavimentação e Perfis Transversais Tipo	Número do desenho <b>RV-08</b>
Data de emissão Nov. 2023	Escalas 1:500 ; 1:50
Projetista GEN	Desenhador GEN
Código Desenho PE-2023.017-RV-DS-08.00	



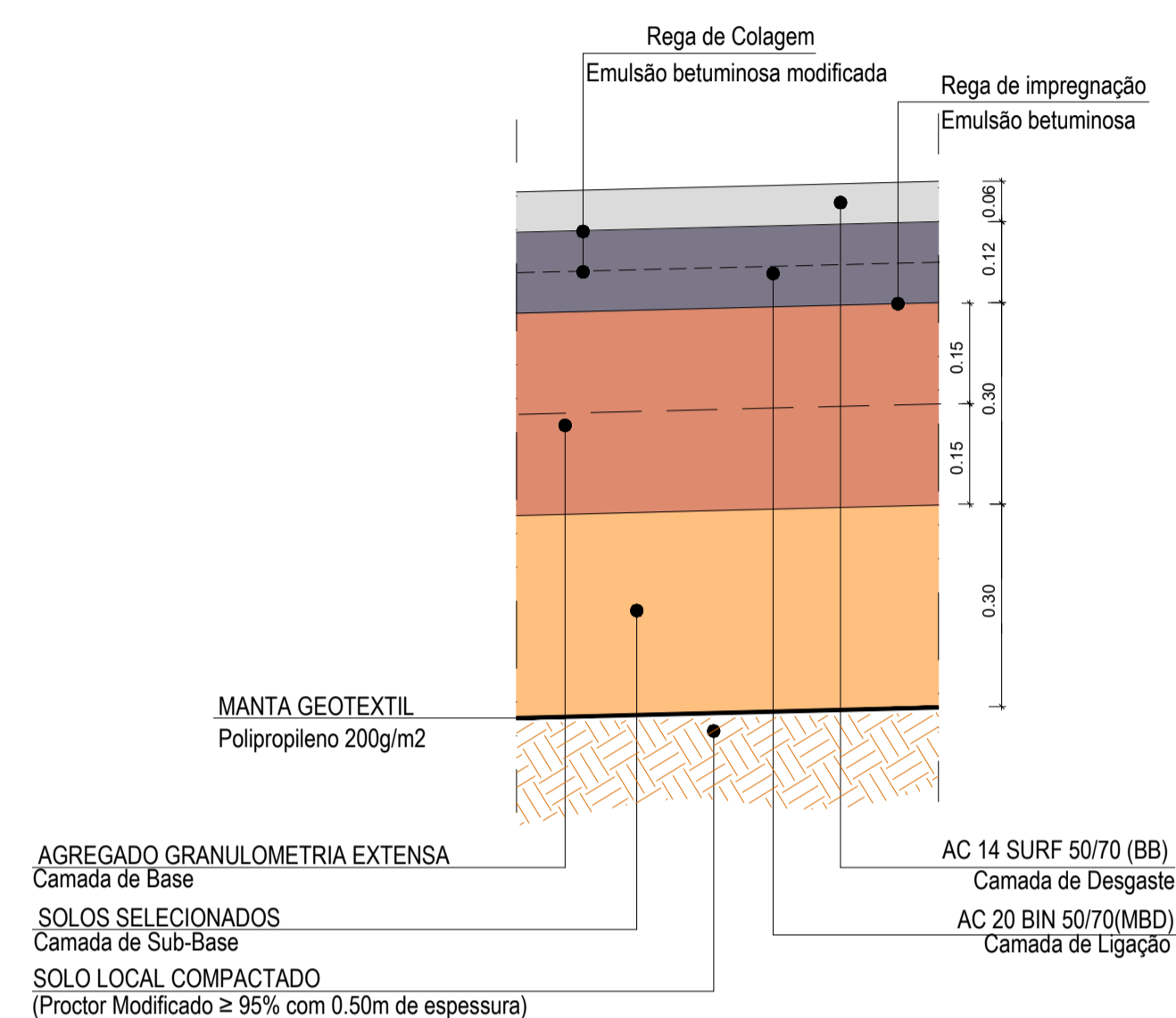
**PORMENOR DE PAVIMENTO PODOTÁTIL**



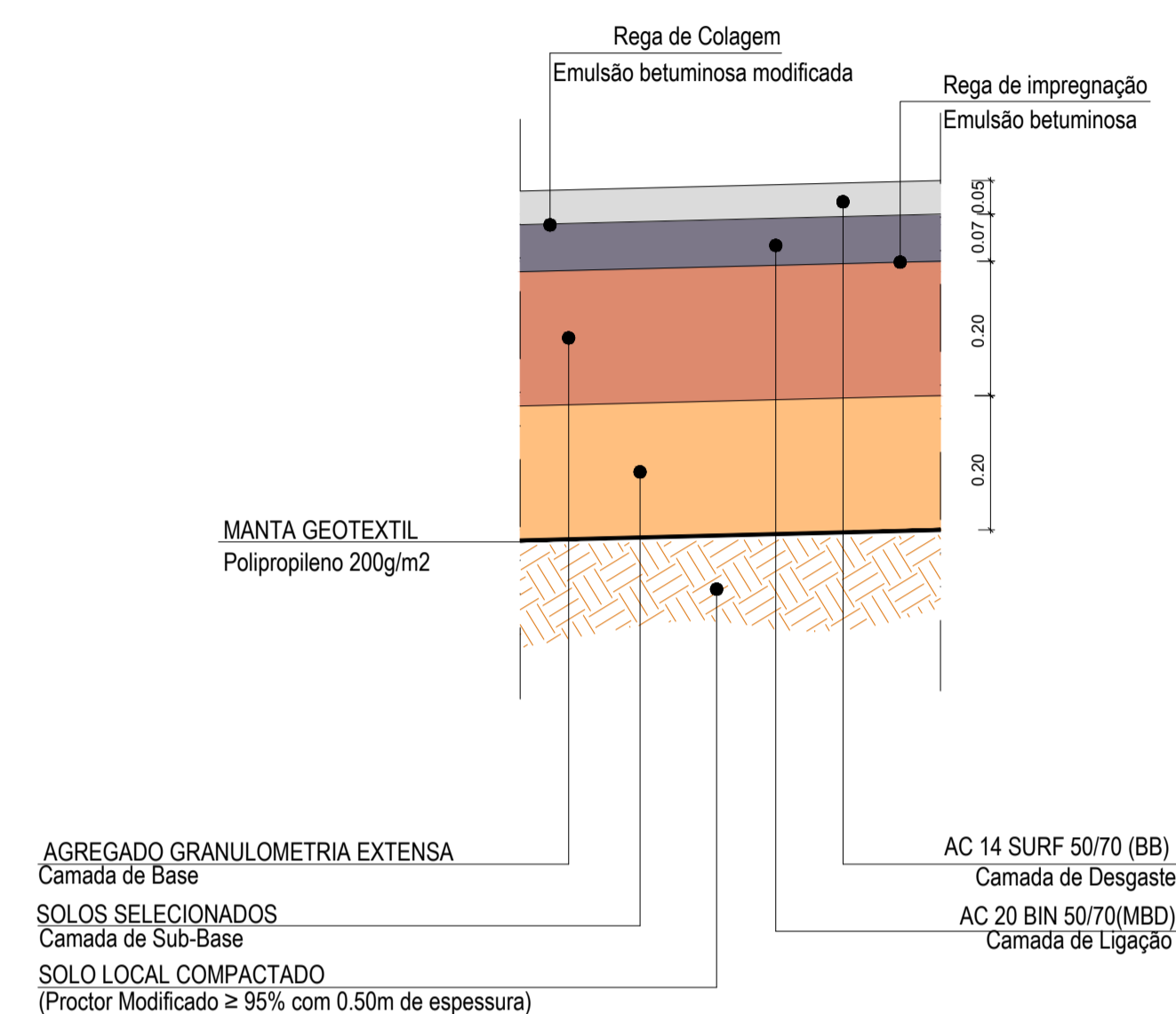
**PORMENOR DE PAVIMENTO EM PASSEIOS ILHÉUS OU SEPARADORES**



**PORMENOR DE PAVIMENTO BETUMINOSO - EIXO 1**

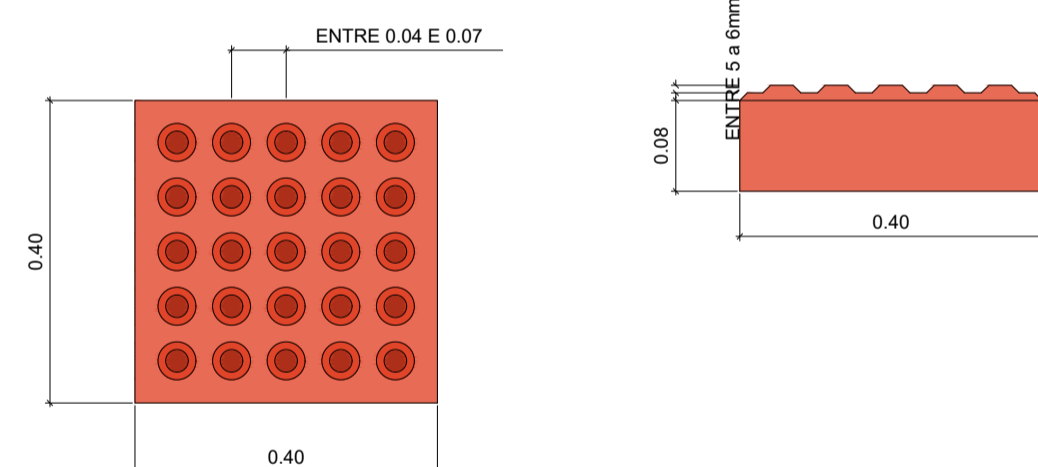


**PORMENOR DE PAVIMENTO BETUMINOSO - EIXO 2**



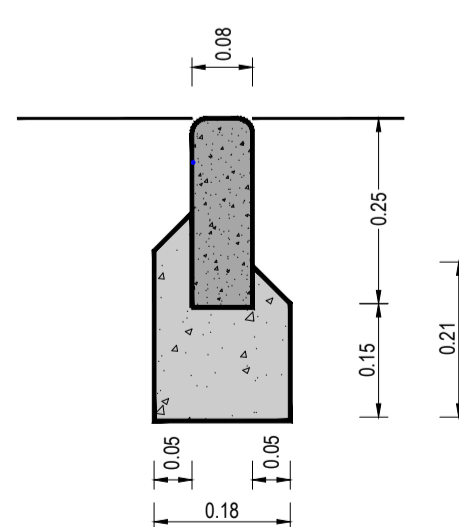
**PAVIMENTO TÁCTIL**

**ALERTA PICTONADO**

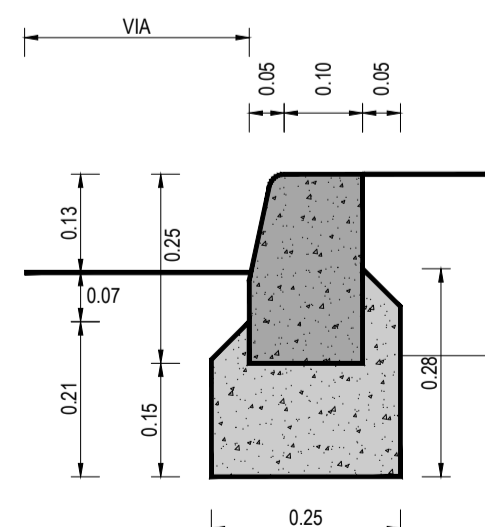


**LANCIS EM BETÃO**  
ESC. 1:10

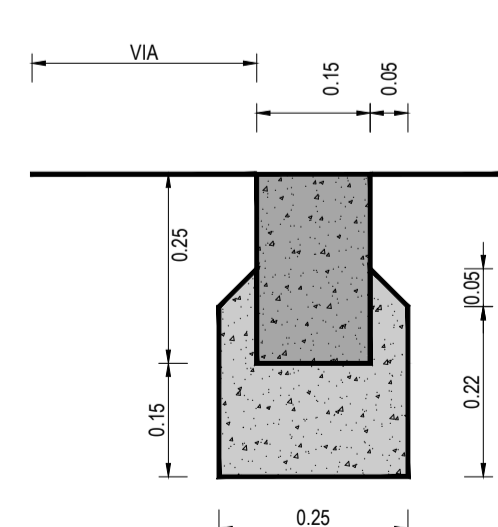
**LANCIL DE REMATE TIPO L8**



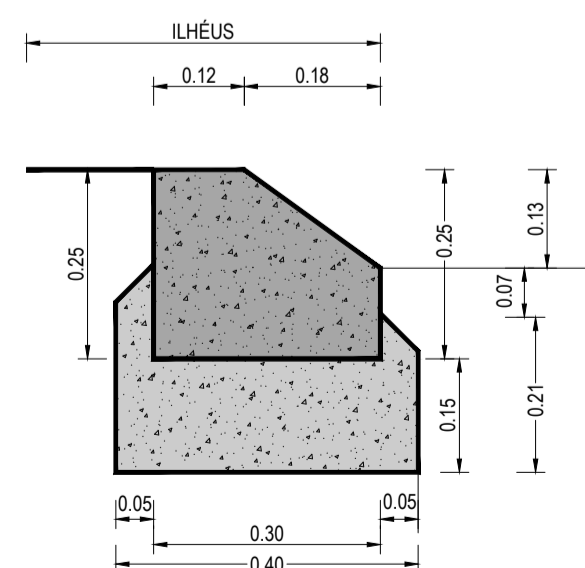
**LANCIL L15**



**LANCIL L15 (REBAIXADO)**



**LANCIL L30**



00	Emissão do Projeto de Execução	Nov.2023		
edição	observações	data	verificou	aprovou

**Genera, Lda.**  
 Uti. Tapada Vilaça, Rua da Forte 10, 2640-316 Matra  
 Tel.911 900 975 Fax 21 966 8060 projetos@genera.pt

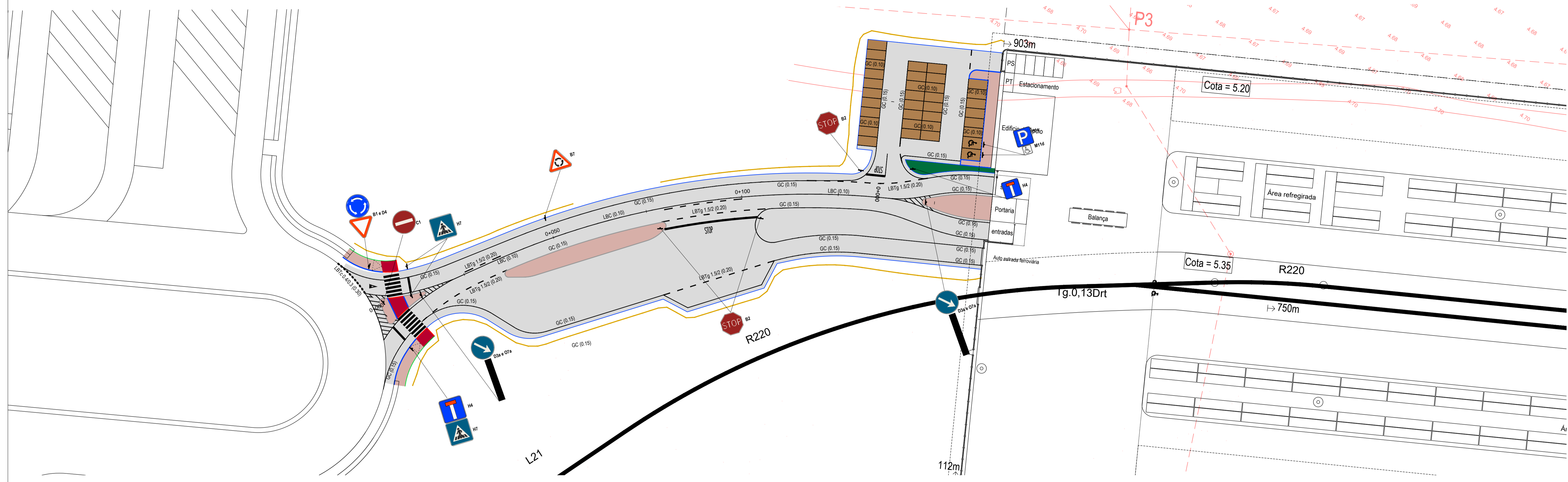
Requerente  
**APA – Administração do Porto de Aveiro, S.A.**  
 Aveiro

Nome da obra/Local  
**TERMINAL INTERMODAL Z.A.L.I.**  
 Porto de Aveiro

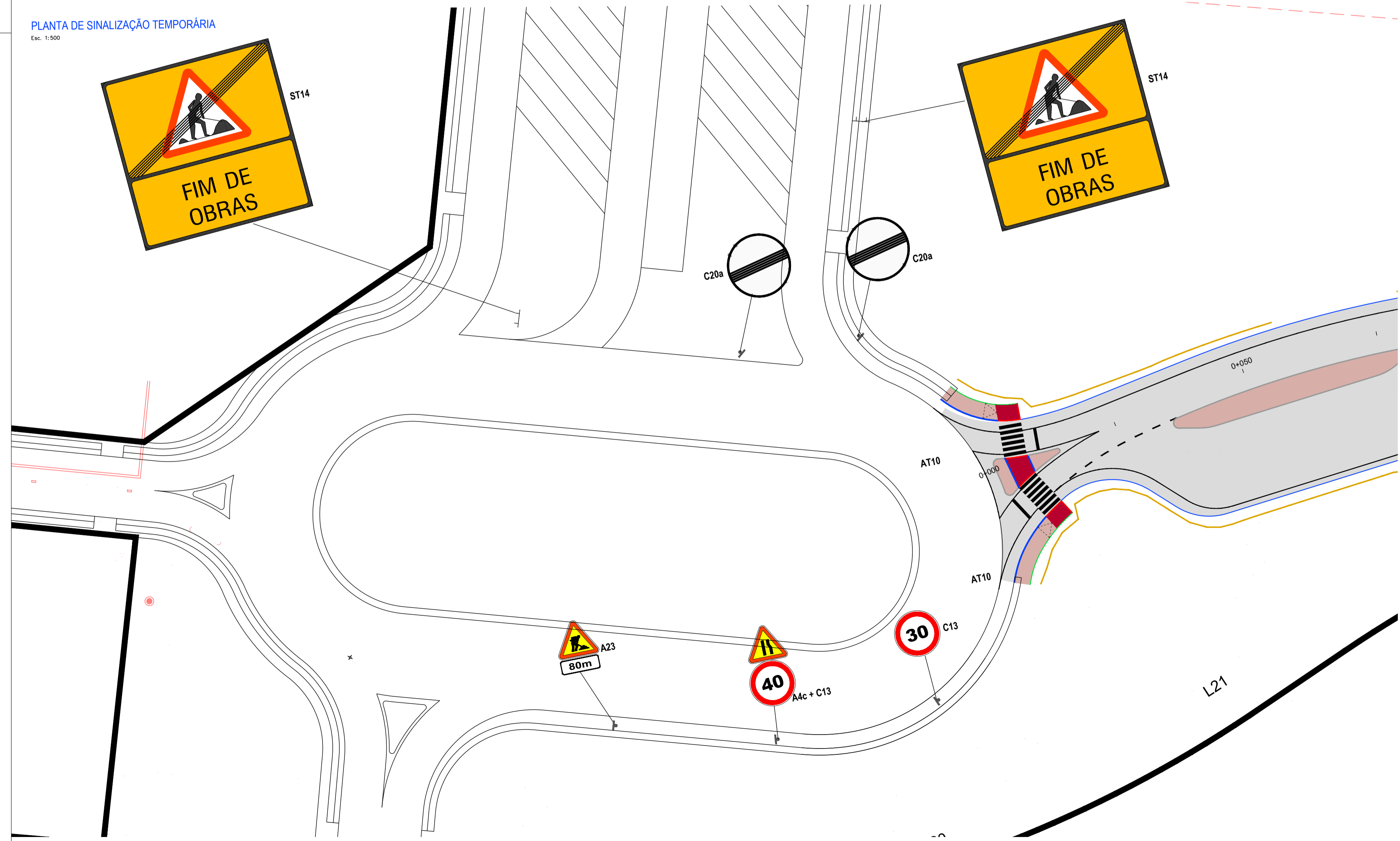
Título do desenhos		Número do desenho	
<b>REDE VIÁRIA</b> Pormenores de Pavimentação		<b>RV-09</b>	
Data de emissão	Escala	Projectista	Desenhador
Nov. 2023	1:10	GEN	GEN
Código Desenho			PE-2023.017-RV-DS-09.00



PLANTA DE SINALIZAÇÃO  
Esc. 1:500



PLANTA DE SINALIZAÇÃO TEMPORÁRIA  
Esc. 1:500



00	Emissão do Projeto de Execução	Nov. 2023		
edição	observações	data	verificou	aprovou

Requirente: APA – Administração do Porto de Aveiro, S.A. Aveiro				
Nome da obra/Local: TERMINAL INTERMODAL Z.A.L.I. Porto de Aveiro				
Título do desenho: REDE VIÁRIA Planta Geral de Sinalização e de Sinalização Temporária				
Número do desenho: <b>RV-10</b>				
Data de emissão: Nov. 2023	Escalas: 1:500	Projetista: GEN	Desenhador: GEN	Código Desenho: PE-2023.017-RV-DS-10.00

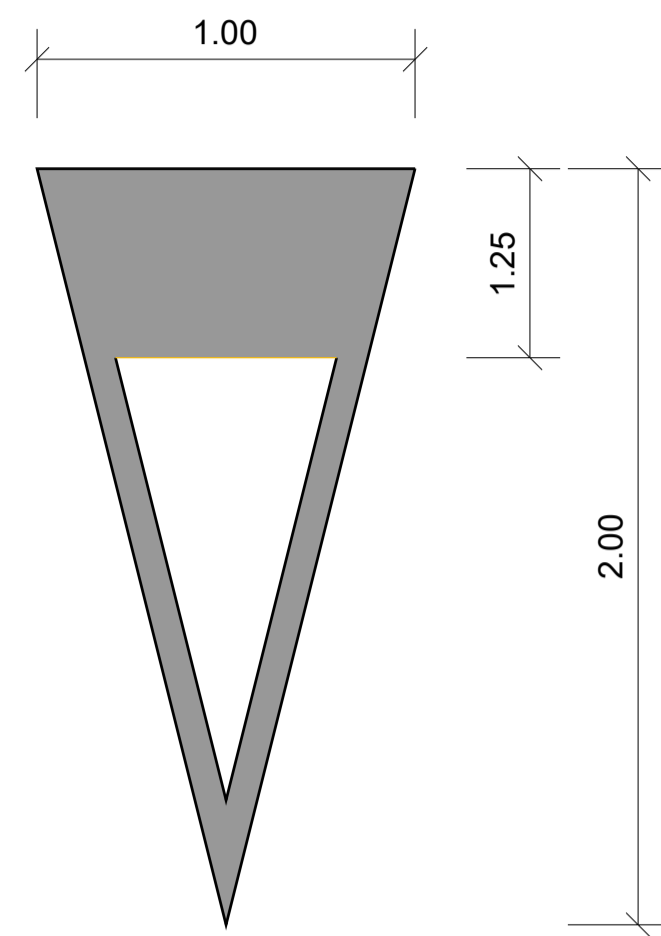
ALL RIGHTS RESERVED  
 TODOS OS DIREITOS RESERVADOS



## TRIÂNGULOS DE CEDÊNCIA DE PRIORIDADE

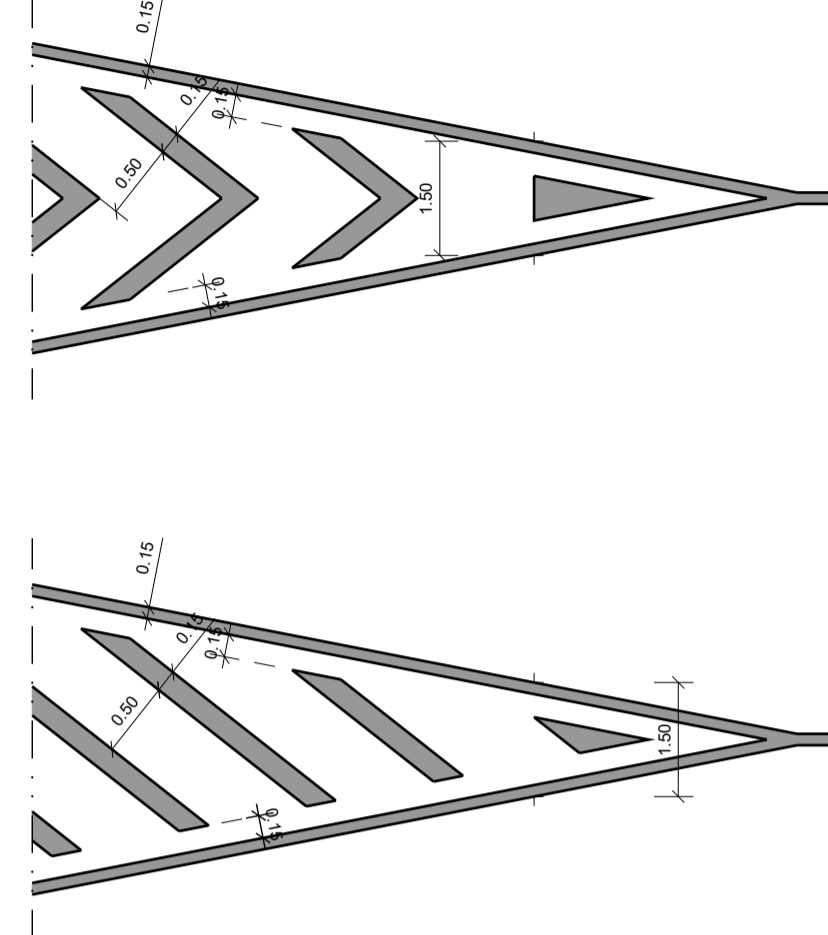
Esc. 1:50

40 Km/h < VEL. < 90 Km/h



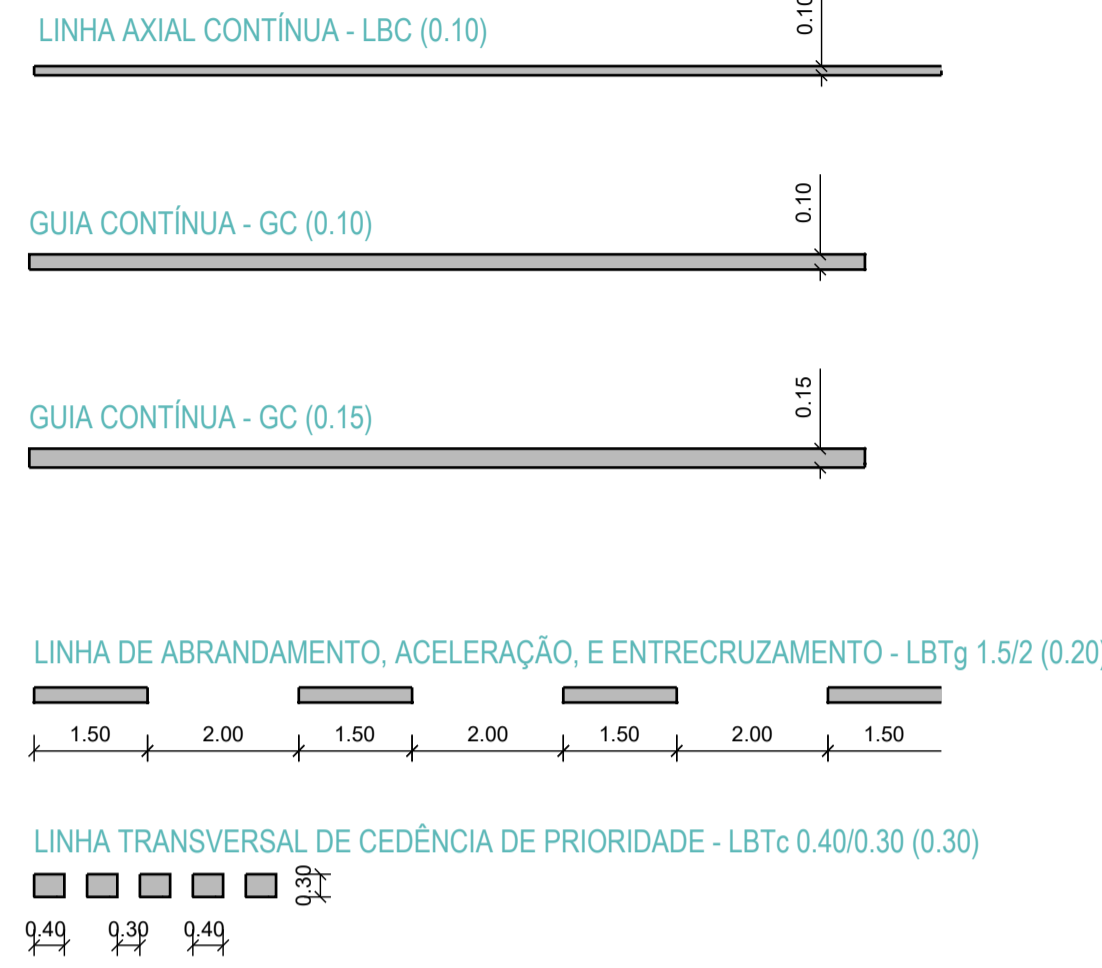
## ILHAS OU ZONAS MORTAS

Esc. 1:100



## SINALIZAÇÃO LONGITUDINAL NO PAVIMENTO

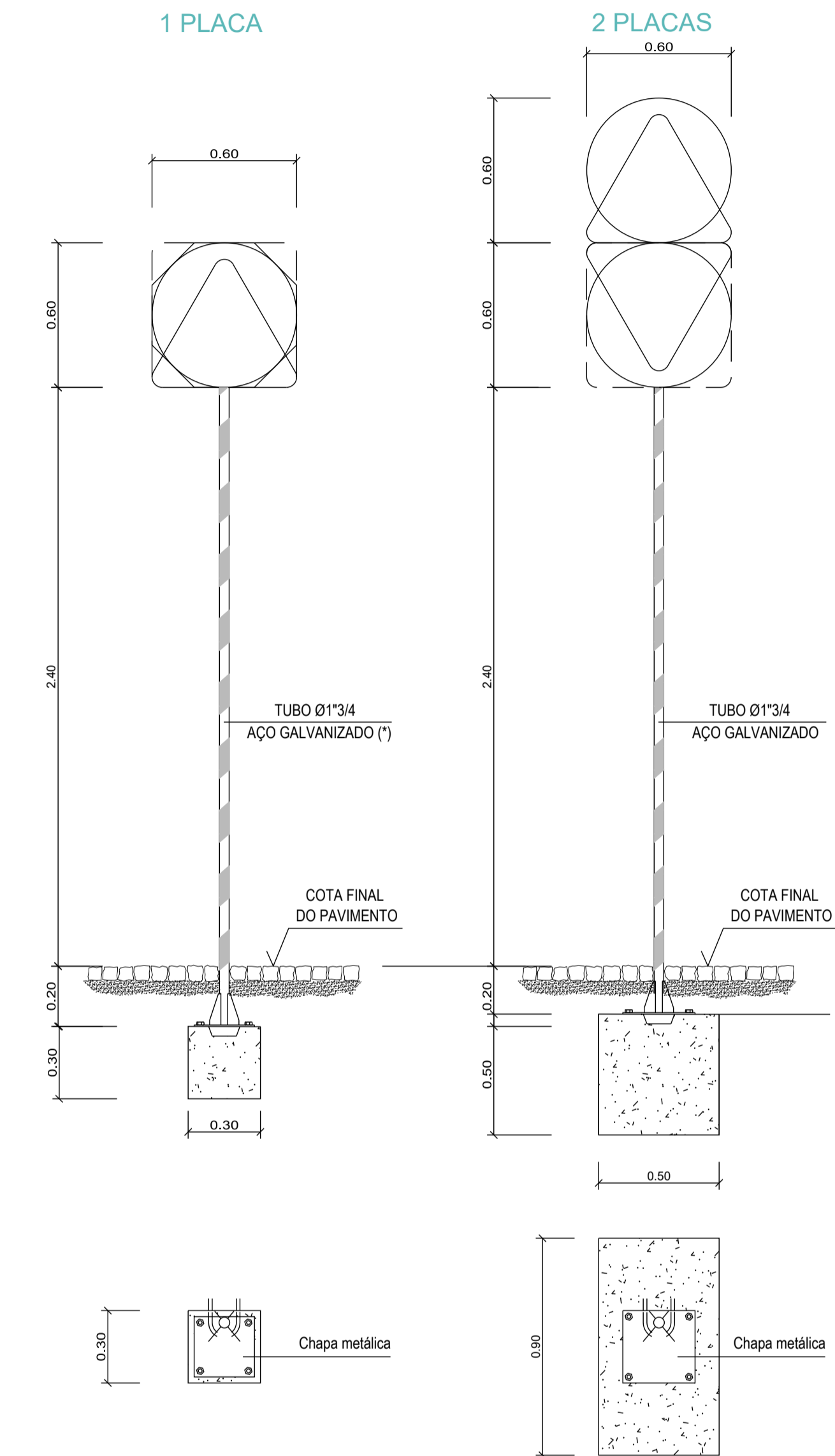
Esc. 1:100



## SINAIS DE PEQUENA DIMENSÃO

(com interferência de peões)

Esc. 1:20

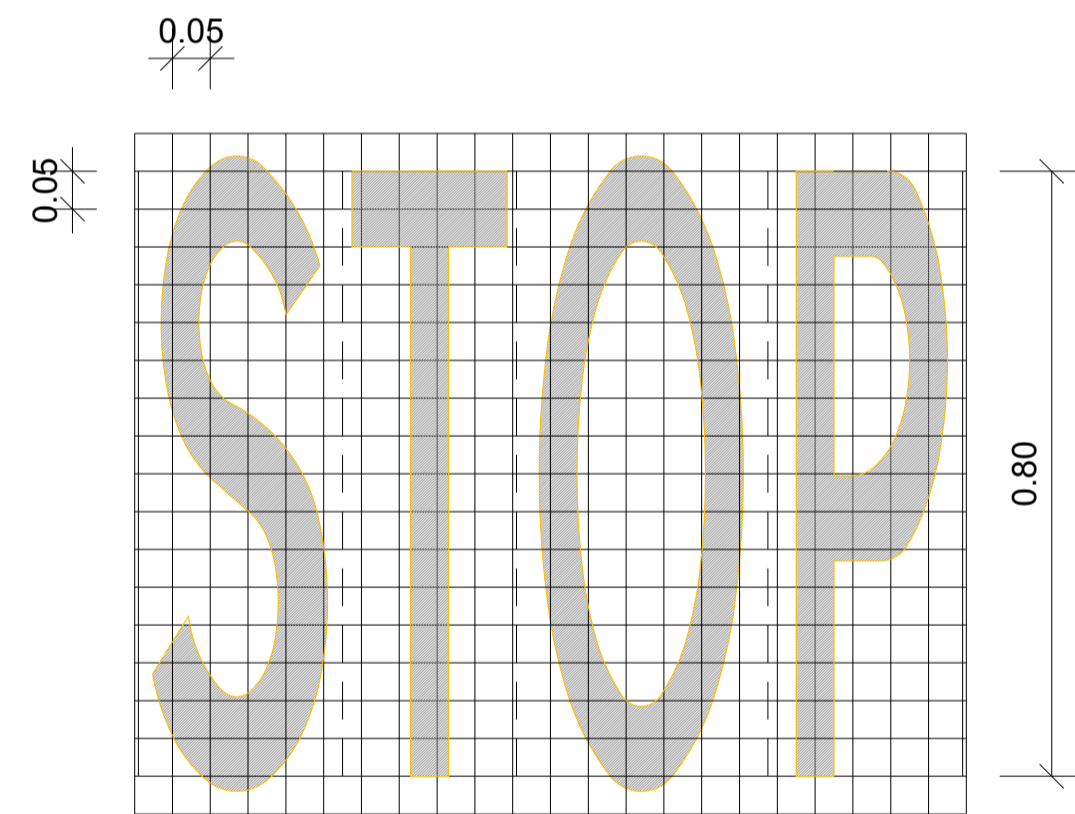


## MATERIAIS A UTILIZAR

ELEMENTO	MATERIAL
PLACA	Chapa de ferro polido com espessura mínima de 2,0 mm, zincada por galvanização a frio (electrolítica), com aplicação de primário, aparelho anti-corrosivo e colagem de película reflectora com material tipo aplicado à base de prensa de vácuo. Outras alternativas poderão ser postas à consideração da fiscalização.
PRUMO	Chapa de aço de 1,8x2,0 mm de espessura e formato tubular, zincado por galvanização a quente com 84 micra de esp. e uma deposição de 600 g/m <sup>2</sup> .
MACIÇO	Betão ..... B20 Aço ..... A400NR

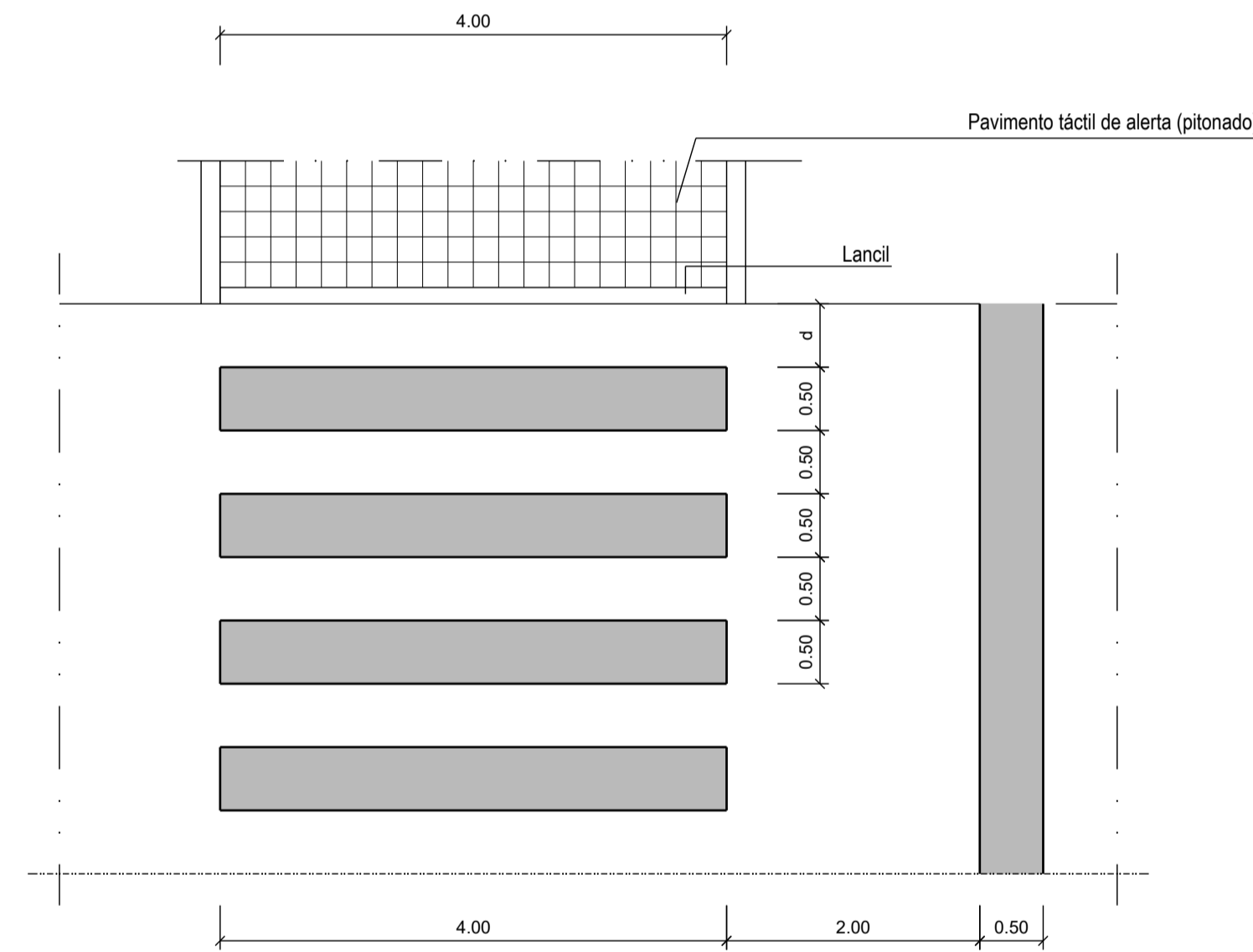
## INSCRIÇÃO STOP

Esc. 1:20



## PASSAGEM PARA PEÕES

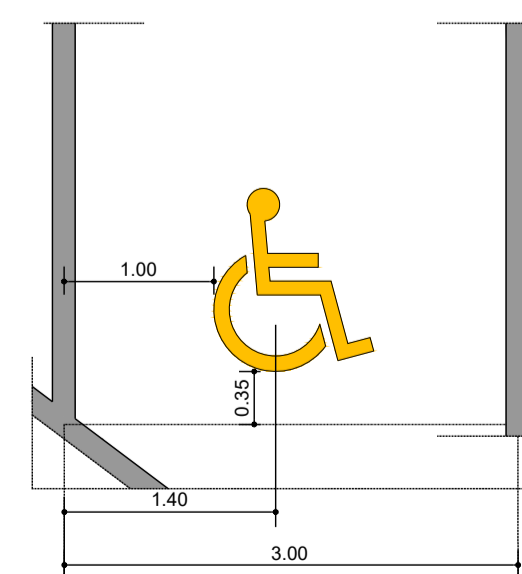
Esc. 1:50



d - DISTÂNCIA VARIÁVEL EM FUNÇÃO DA LARGURA DA FAIXA DE RODAGEM

## SÍMBOLO INTERNACIONAL DE ACESSIBILIDADE

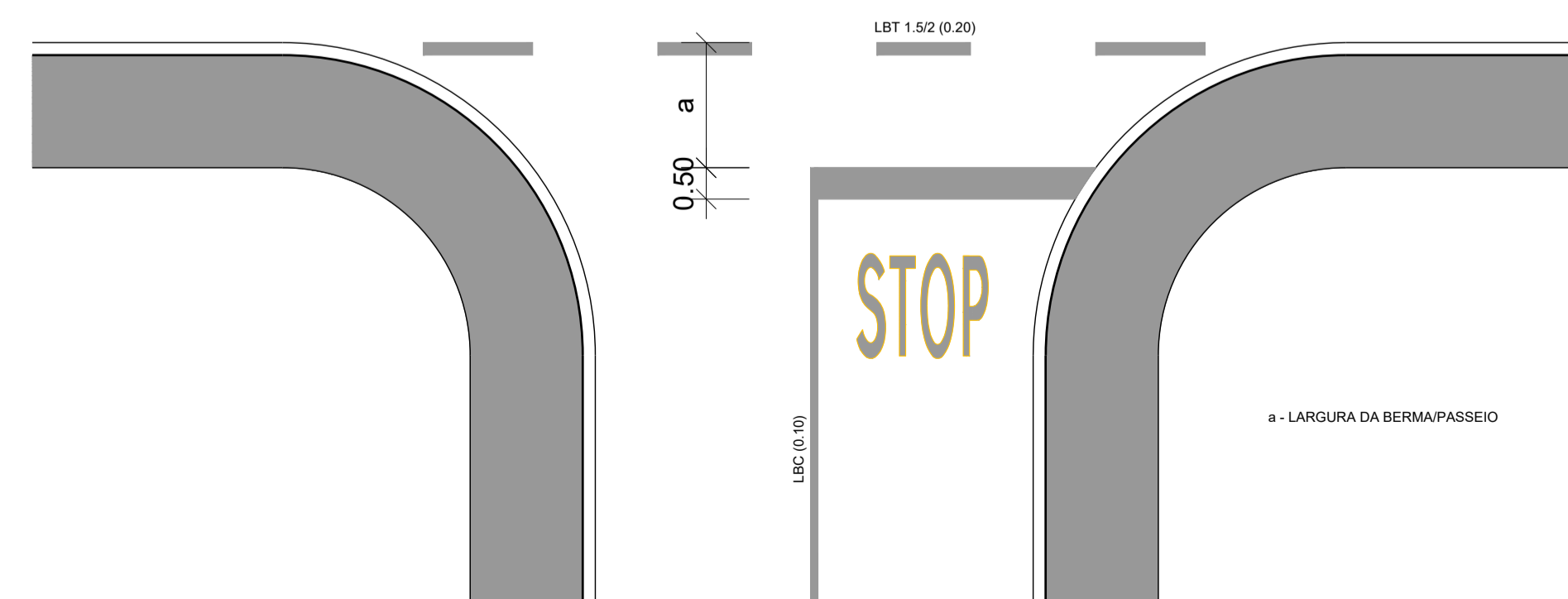
Esc. 1:50



NOTA: SÍMBOLO A PINTURA AMARELA EM LUGAR DE ESTACIONAMENTO

## IMPLANTAÇÃO DE BARRA DE PARAGEM COM INSCRIÇÃO STOP

Esc. 1:50



Edição	Descrição	Data	Verificou	Aprovou
00	Emissão do Projeto de Execução	Nov.2023		
	observações	data	verificou	aprovou


**Genera, Lda.**  
 Uts. Tapada Vilaça, Rua da Fonte 10, 2640-316 Mafra  
 Tel. 911 900 975 Fax 21 966 8090 projetos@genera.pt  

**Porto de Aveiro**

Requerente  
**APA – Administração do Porto de Aveiro, S.A.**  
 Aveiro  
 Nome da obra/Local  
**TERMINAL INTERMODAL Z.A.L.I.**  
 Porto de Aveiro

Título do desenho  
**REDE VIÁRIA**  
 Pormenores  
 Número do desenho  
**RV-11**  
 Data de emissão  
 Nov. 2023  
 Escalas  
 As Indicadas  
 Projectista  
 GEN  
 Desenhador  
 GEN  
 Código Desenho  
 PE-2023.017-RV-DS-11.00

ALL RIGHTS RESERVED

TODOS OS DIREITOS RESERVADOS