





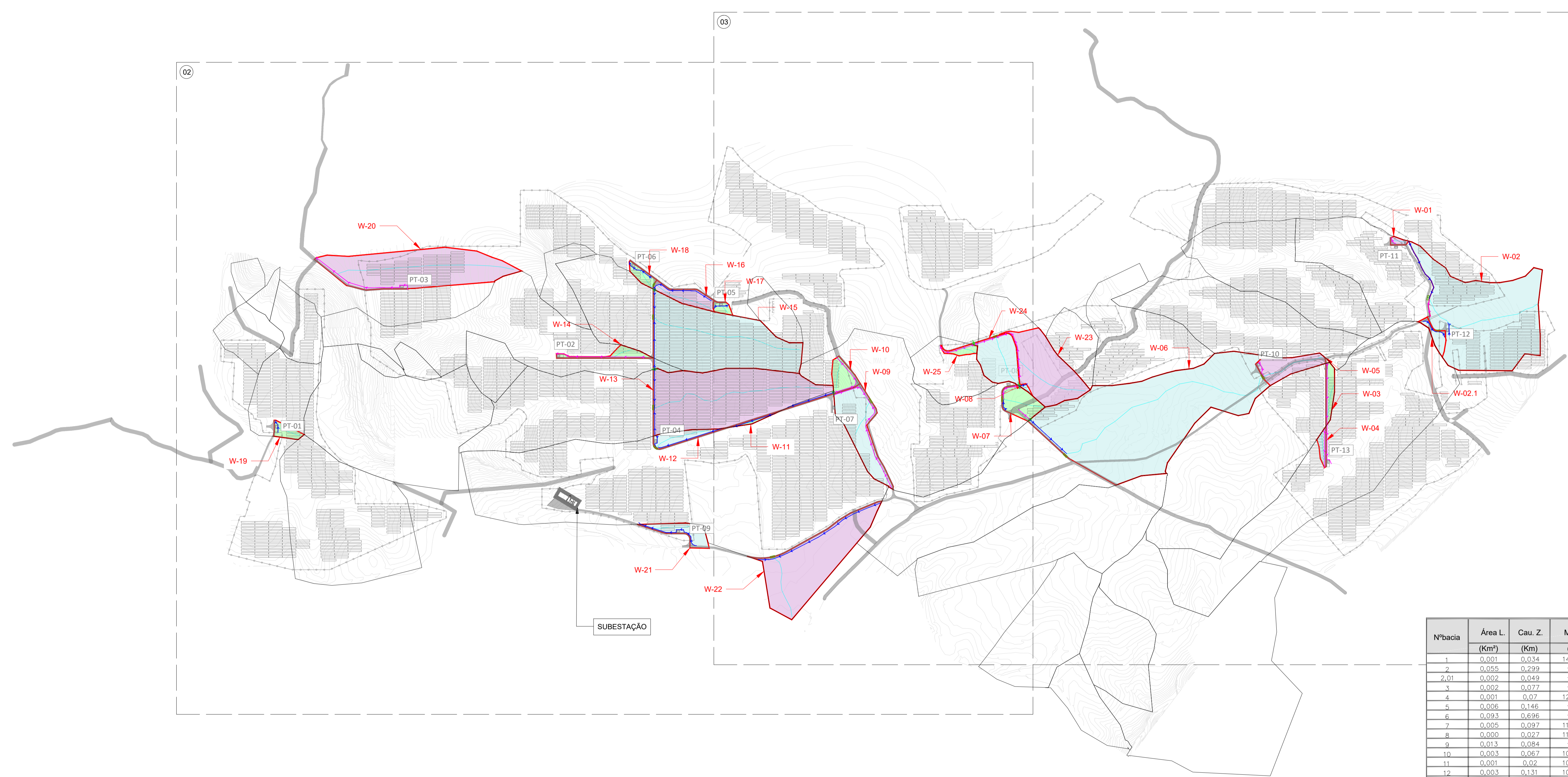
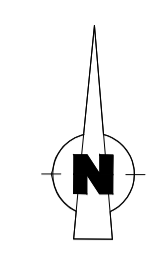
CENTRAL FOTOVOLTAICA VALE SOBREIRINHO

2860-PT-PV-SU_REDE_DE_DRENAGEM

| 04 | 13/11/24 | PS | PS | | REVISÃO DA LEGENDA | DATA | ESCALA SIN ESCALAS |  CF VALE SOBREIRINHO Rede_de_Drenagem Aveiro (Portugal) |  COLEÇÃO: COLLECTION 01 CAD Nº: 2860-PT-PV-SU_Rede_de_Drenagem.dwg | Folha Vers.: 01 |
|------|----------|------|------------|--------|------------------------|----------------|--------------------|--|---|--------------------|
| 03 | 03/07/24 | ASO | JGC | | COMENTARIOS DO CLIENTE | 05/24 | DES. CCB | | | Folha |
| 02 | 07/06/24 | CCB | JGC | | COMENTARIOS DO CLIENTE | 05/24 | EST./PROJ. JOR | | | Prox: 80 de 03 |
| 01 | 17/05/24 | CCB | JOR | | VERSÃO INICIAL | 05/24 | APROV. | | | |
| ALT. | DATA | DES. | EST./PROJ. | APROV. | DESIGNAÇÃO | FORMAT: DIN A3 | | | | |

| Nº PÁGINA | DESCRIÇÃO | DATA | EDIT. PÁGINA | Nº PÁGINA | DESCRIÇÃO | DATA | EDIT. PÁGINA |
|-----------|------------------|----------|--------------|-----------|-----------|------|--------------|
| A0 | COBERTURA | 17/05/24 | 01 | | | | |
| B0 | INDEX | 17/05/24 | 01 | | | | |
| 01 | REDE_DE_DRENAGEM | 03/07/24 | 03 | | | | |
| 03 | REDE_DE_DRENAGEM | 03/07/24 | 03 | | | | |
| 03 | REDE_DE_DRENAGEM | 03/07/24 | 03 | | | | |
| 04 | DETALHE DRENAGEM | 03/07/24 | 03 | | | | |
| | | | | | | | |
| | | | | | | | |
| | | | | | | | |
| | | | | | | | |
| | | | | | | | |
| | | | | | | | |
| | | | | | | | |
| | | | | | | | |
| | | | | | | | |
| | | | | | | | |
| | | | | | | | |
| | | | | | | | |
| | | | | | | | |
| | | | | | | | |
| | | | | | | | |
| | | | | | | | |

| | | | | | | | | |
|------|----------|------------------------|-------------------|-------|-------------------|--|---|--------------------|
| 03 | 13/11/24 | REVISÃO DA LEGENDA | 01-02-03-04 | DATA | ESCALASIN ESCALAS |  CF VALE SOBREIRINHO Rede_de_Drenagem Aveiro (Portugal) |  Coleção: COLLECTION 01 CAD Nº: 2860-PT-PV-SU_Rede_de_Drenagem.dwg | Folha Vers.: 01 |
| 03 | 03/07/24 | COMENTARIOS DO CLIENTE | 01-02-03-04 | 05/24 | DES. CCB | | | Folhabo |
| 02 | 07/06/24 | COMENTARIOS DO CLIENTE | 01-02-03-04 | 05/24 | EST./PROJ. JOR | | | Prox: 01 de 03 |
| 01 | 17/05/24 | VERSÃO INICIAL | A0-B0-01-02-03 | 05/24 | APROV. | | | |
| ALT. | DATA | DESIGNAÇÃO | PÁGINAS ALTERADAS | | FORMATO: DIN A3 | | | |



| Nºbacia | Área L. (Km²) | Cau. Z. (Km) | Máx. Z. (m) | Min. (m) | Tc (h) |
|---------|------------------|-----------------|----------------|-------------|-----------|
| 1 | 0,001 | 0,034 | 142,03 | 140,38 | 0,138 |
| 2 | 0,055 | 0,299 | 152 | 138,42 | 0,336 |
| 2,01 | 0,002 | 0,049 | 141 | 140 | 0,19 |
| 3 | 0,002 | 0,077 | 137 | 131,02 | 0,173 |
| 4 | 0,001 | 0,077 | 129,41 | 124 | 0,166 |
| 5 | 0,006 | 0,146 | 137 | 130,5 | 0,251 |
| 6 | 0,093 | 0,696 | 137 | 111,93 | 0,428 |
| 7 | 0,005 | 0,097 | 115,47 | 110,33 | 0,205 |
| 8 | 0,000 | 0,027 | 113,67 | 112,35 | 0,123 |
| 9 | 0,013 | 0,084 | 108 | 98,52 | 0,166 |
| 10 | 0,003 | 0,067 | 107,03 | 98,25 | 0,146 |
| 11 | 0,001 | 0,02 | 103,74 | 103 | 0,115 |
| 12 | 0,003 | 0,131 | 100,43 | 96,87 | 0,267 |
| 13 | 0,045 | 0,41 | 106,6 | 96,97 | 0,439 |
| 14 | 0,002 | 0,048 | 97,1 | 95 | 0,16 |
| 15 | 0,044 | 0,351 | 105,03 | 96 | 0,404 |
| 16 | 0,004 | 0,137 | 100,52 | 96,14 | 0,263 |
| 17 | 0,001 | 0,02 | 101 | 100,21 | 0,116 |
| 18 | 0,002 | 0,049 | 96 | 93,44 | 0,157 |
| 19 | 0,002 | 0,055 | 67 | 64,95 | 0,175 |
| 20 | 0,033 | 0,414 | 82 | 47,41 | 0,338 |
| 21 | 0,004 | 0,111 | 102,74 | 99,84 | 0,251 |
| 22 | 0,029 | 0,154 | 106,31 | 102,71 | 0,294 |
| 23 | 0,0189 | 0,1751 | 118,02 | 108,61 | 0,2608 |
| 24 | 0,0092 | 0,1117 | 111,72 | 101,73 | 0,1951 |
| 25 | 0,0013 | 0,0335 | 108,01 | 103,25 | 0,1084 |

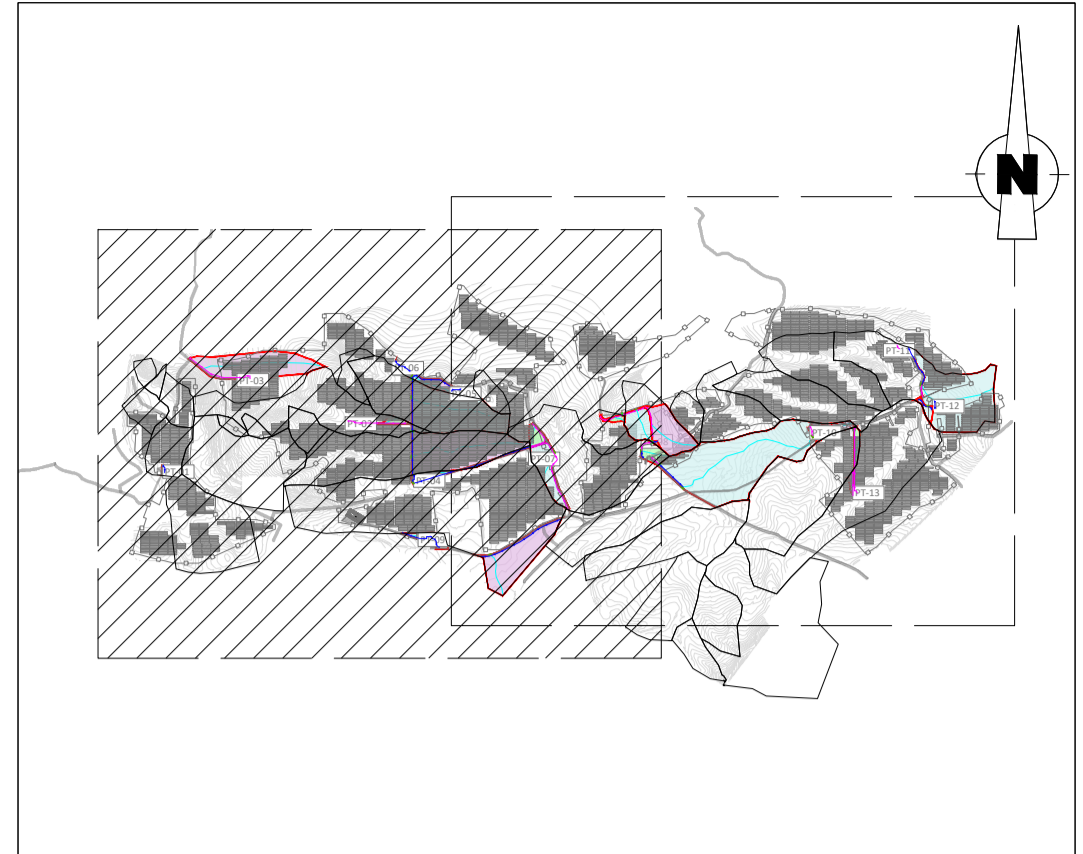
LEGENDA

| | | | |
|-----------------------------------|---|---------------|----------------|
| VEDAÇÃO PERIMETRAL | ACESSOS | VALETA TIPO 1 | VAU INUNDÁVEIS |
| POWER BLOCK (PCS) | ÁREAS DAS BACIAS HIDROGRÁFICAS CONSIDERADAS PARA AS DRENAGENS | VALETA TIPO 2 | DECLIVE ALTO |
| ESTRUTURA FIXA 2P27 MÓDULOS 600Wp | BACIA HIDROGRÁFICA Nº BACIA | W-XX | LEITO |

- DURANTE A OBRA, O AGRIMENSOR GARANTIRÁ A DISTÂNCIA NECESSÁRIA EM QUE LA VALETA DEVE PERDER SEÇÃO PARA GARANTIR SUA DRENAGEM AO NÍVEL DA SAÍDA DA BOCA PARA BASE DE ATERRRO.
- DISSIPADOR DE ENERGIA SERÃO EXECUTADOS NAS VALETAS QUE ULTRAPASSAREM A VELOCIDADE MÍNIMA DE PROJETO, EM TRECHOS RETOS A CADA 25 METROS E EM CURVAS A CADA 10 METROS.

| ALT. | DATA | DES. | EST./PROJ. | APROV. | VERSÃO INICIAL | DESIGNAÇÃO | FORMATO: DIN A1 |
|------|----------|------|------------|--------|------------------------|------------|----------------------|
| 04 | 13/11/24 | PS | PS | | REVISÃO DA LEGENDA | | DATA |
| 03 | 03/07/24 | ASO | JGC | | COMENTARIOS DO CLIENTE | | ESCALA 1:5000 |
| 02 | 07/06/24 | CCB | JGC | | COMENTARIOS DO CLIENTE | | 05/24 DES. CCB |
| 01 | 17/05/24 | CCB | JOR | | VERSÃO INICIAL | | 05/24 EST./PROJ. JOR |
| | | | | | | | 05/24 APROV. |

| | | |
|------------------------------------|--|-----------------|
| | | Folha Vers.: 03 |
| CF VALE SOBREIRINHO | COLEÇÃO: COLLECTION 01 | Prox: 02 de 03 |
| Rede de Drenagem Aveiro (Portugal) | CAD Nº: 3860-PT-PV-SU_Nete_de_Drenagem.dwg | |



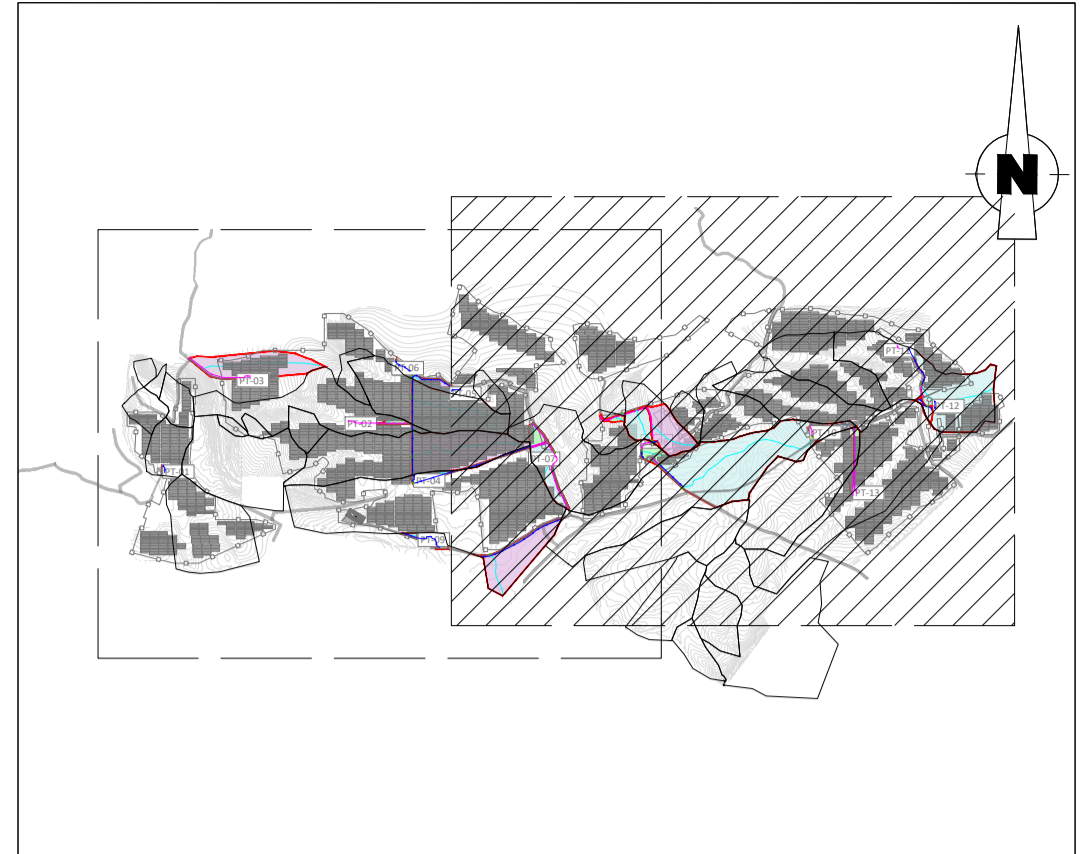
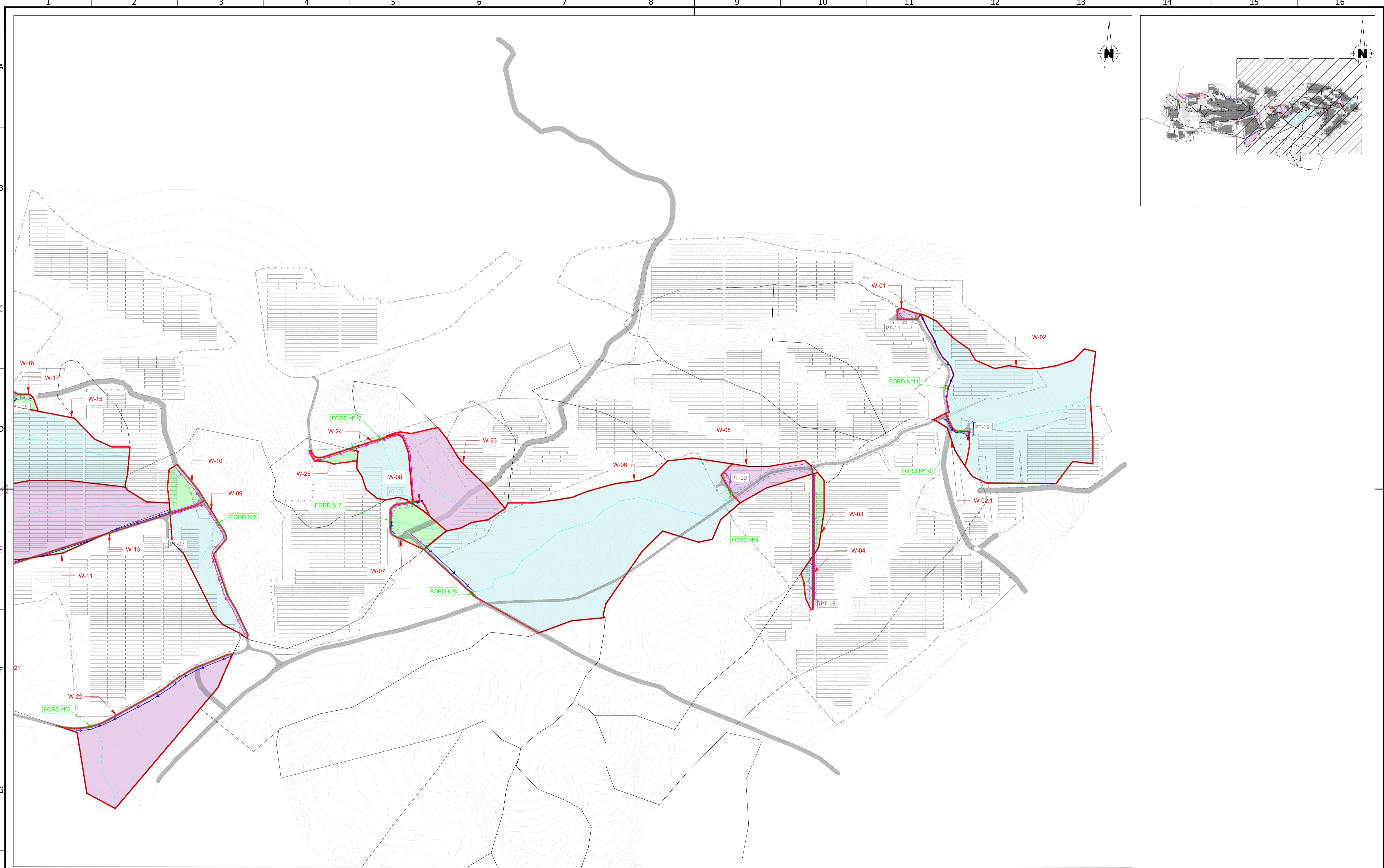
LEGENDA

| | | | |
|-----------------------------------|---|---------------|----------------|
| VEDAÇÃO PERIMETRAL | ACESSOS | VALETA TIPO 1 | VAU INUNDÁVEIS |
| POWER BLOCK (PCS) | ÁREAS DAS BACIAS HIDROGRÁFICAS CONSIDERADAS PARA AS DRENAGENS | VALETA TIPO 2 | DECLIVE ALTO |
| ESTRUTURA FIXA 2P27 MÓDULOS 600Wp | BACIA HIDROGRÁFICA Nº BACIA | W-XX | LEITO |

- DURANTE A OBRA, O AGRIMENSOR GARANTIRÁ A DISTÂNCIA NECESSÁRIA EM QUE LA VALETA DEVE PERDER SEÇÃO PARA GARANTIR SUA DRENAGEM AO NÍVEL DA SAÍDA DA BOCA PARA BASE DE ATERRO.
 - DISSIPADOR DE ENERGIA SERÃO EXECUTADOS NAS VALETAS QUE ULTRAPASSAREM A VELOCIDADE MÍNIMA DE PROJETO, EM TRECHOS RETOS A CADA 25 METROS E EM CURVAS A CADA 10 METROS.

| ALT. | DATA | DES. | EST./PROJ. | APROV. | DESIGNAÇÃO | FORMATO: DIN A1 |
|------|----------|------|------------|--------|------------------------|----------------------|
| 04 | 13/11/24 | PS | PS | | REVISÃO DA LEGENDA | DATA ESCALA 1:3000 |
| 03 | 03/07/24 | ASO | JGC | | COMENTÁRIOS DO CLIENTE | 05/24 DES. CCB |
| 02 | 07/06/24 | CCB | JGC | | COMENTÁRIOS DO CLIENTE | 05/24 EST./PROJ. JOR |
| 01 | 17/05/24 | CCB | JOR | | VERSÃO INICIAL | 05/24 APROV. |

| | | |
|---|-------------------------------|---|
| CF VALE SOBREIRINHO Rede de Drenagem Aveiro (Portugal) | COLEÇÃO: COLLECTION 01 | Folha Vers.: 03 |
| | | CAD Nº: 3860-PT-PV-SU_Nete_de_Drenagem.dwg Próx: 03 de 03 |



LEGENDA

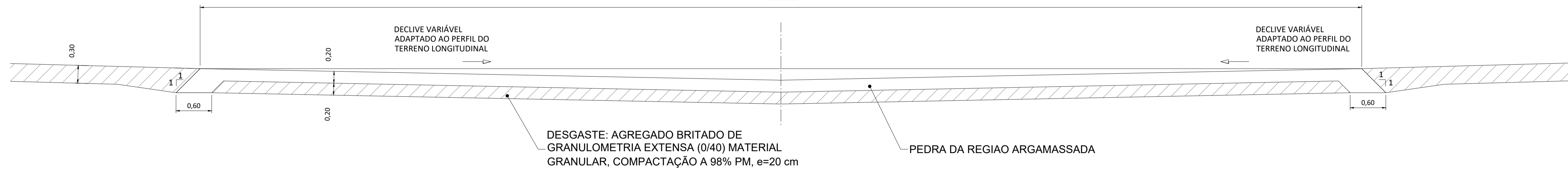
| | | | | | | | |
|--|-----------------------------------|--|---|--|---------------|--|----------------|
| | VEDAÇÃO PERIMETRAL | | ACESSOS | | VALETA TIPO 1 | | VAU INUNDÁVEIS |
| | POWER BLOCK (PCS) | | ÁREAS DAS BACIAS HIDROGRÁFICAS CONSIDERADAS PARA AS DRENAGENS | | VALETA TIPO 2 | | DECLIVE ALTO |
| | ESTRUTURA FIXA 2P27 MÓDULOS 600wp | | BACIA HIDROGRÁFICA N° BACIA | | W-XX | | LEITO |

- DURANTE A OBRA, O AGRIMENSOR GARANTIRÁ A DISTÂNCIA NECESSÁRIA EM QUE LA VALETA DEVE PERDER SEÇÃO PARA GARANTIR SUA DRENAGEM AO NÍVEL DA SAÍDA DA BOCA PARA BASE DE ATERRO.
 - DISSIPADOR DE ENERGIA SERÃO EXECUTADOS NAS VALETAS QUE ULTRAPASSAREM A VELOCIDADE MÍNIMA DE PROJETO, EM TRECHOS RETOS A CADA 25 METROS E EM CURVAS A CADA 10 METROS.

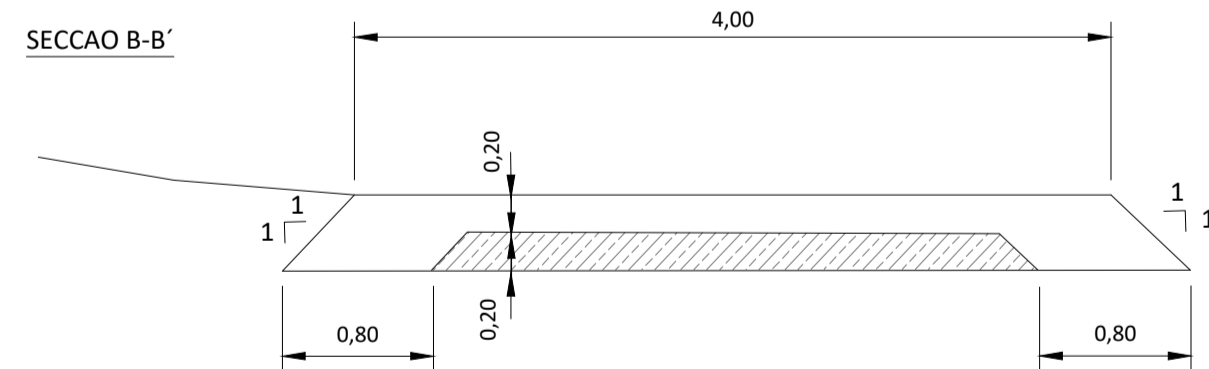
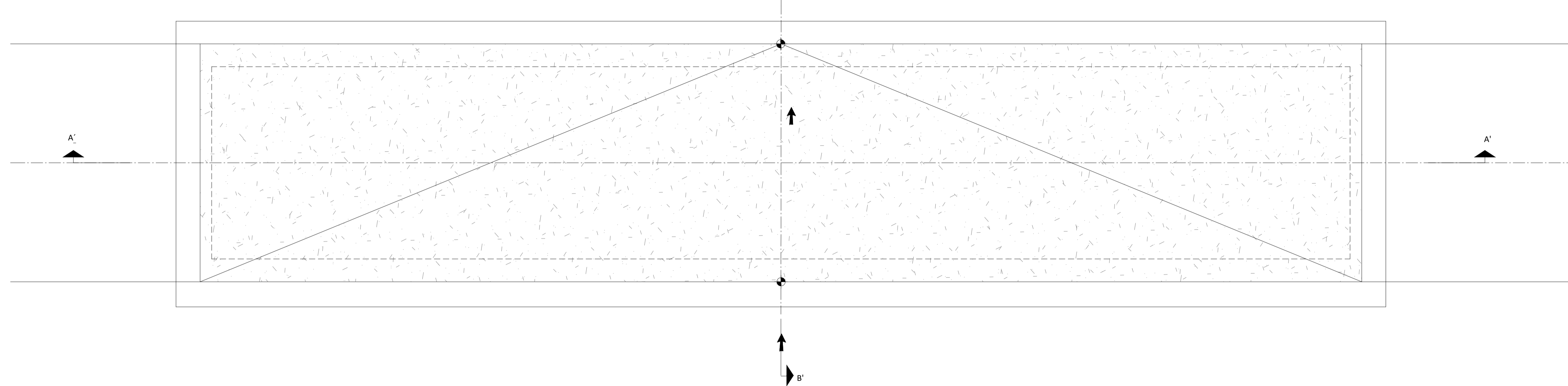
| ALT. | DATA | DES. | EST./PROJ. | APROV. | DESIGNAÇÃO | FORMATO: DIN A1 |
|------|----------|------|------------|--------|------------------------|----------------------|
| 04 | 13/11/24 | PS | PS | | REVISÃO DA LEGENDA | DATA ESCALA 1:3000 |
| 03 | 03/07/24 | ASO | JGC | | COMENTÁRIOS DO CLIENTE | 05/24 DES. CCB |
| 02 | 07/06/24 | CCB | JGC | | COMENTÁRIOS DO CLIENTE | 05/24 EST./PROJ. JOR |
| 01 | 17/05/24 | CCB | JOR | | VERSÃO INICIAL | 05/24 APROV. |

| | | |
|---|--|---------------------------|
| CF VALE SOBREIRINHO Rede de Drenagem Aveiro (Portugal) | COLEÇÃO: COLLECTION 01 CAD Nº: 3860-PT-PV-SU_Nete_de_Drenagem.dwg | Folha Vers.: 03 |
| | | Folhas: Próx: 03 de 04 |

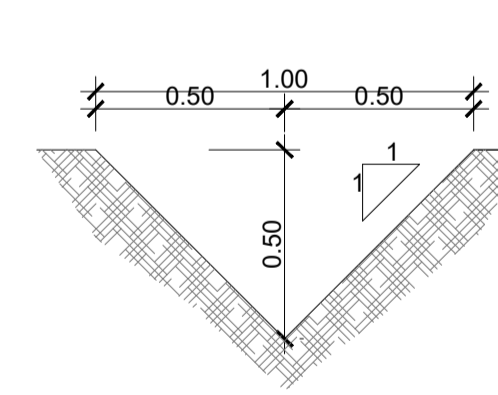
SECÇÃO A-A'



PORMENOR FORD INUNDÁVEL DE TIPO 1

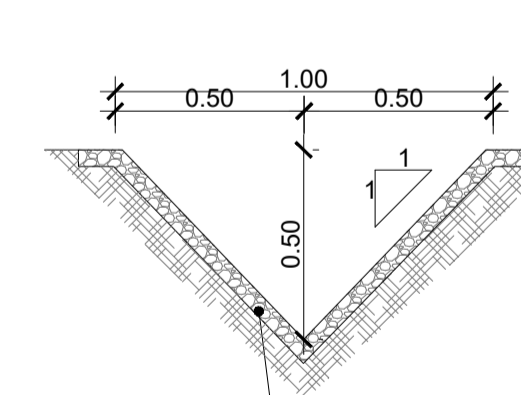


VALETA TIPO 1



VALETA TRIANGULAR EM TERRENO NATURAL ESCAVADO

VALETA TIPO 2



PEDRA DA REGIAO ARGAMASSADA
VALETA TRIANGULAR COM PEDRA DA REGIAO ARGAMASSADA

NOTAS:

- DURANTE A OBRA, O TOPÓGRAFO GARANTIRÁ A DISTÂNCIA NECESSÁRIA EM QUE LA VALETA DEVE PERDER SEÇÃO PARA GARANTIR SUA DRENAGEM AO NÍVEL DA SAÍDA.
- NOTA: AS DIMENSÕES DO BOCAS DE ATERRO SÃO APROXIMADAS. AS DIMENSÕES FINAIS DEPENDERÃO DA CASA COMERCIAL DO FORNECEDOR
- A VALETA TIPO 1 É PROTEGIDA COM UMA COBERTURA DE BRITA.
- DIMENSÕES EM METROS.
- CRITERIOS PARA A ELEIÇÃO DAS VALETAS:
 - VALETA TIPO 1 CUANDO O CRITERIO DO DECLIVE É <7%
 - VALETA TIPO 2 CUANDO O CRITERIO DO DECLIVE É ≥7%

| ALT. | DATA | DES. | EST./PROJ. | APROV. | DESIGNAÇÃO | FORMATO: DIN A1 |
|------|----------|------|------------|--------|------------------------|----------------------|
| 04 | 13/11/24 | PS | PS | | REVISÃO DA LEGENDA | DATA ESCALA 1:40 |
| 03 | 03/07/24 | ASO | JGC | | COMENTARIOS DO CLIENTE | 05/24 DES. CCB |
| 02 | 07/06/24 | CCB | JGC | | COMENTARIOS DO CLIENTE | 05/24 EST./PROJ. JOR |
| 01 | 17/05/24 | CCB | JOR | | VERSÃO INICIAL | 05/24 APROV. |



CF VALE SOBREIRINHO
Rede_de_Drenagem
Aveiro (Portugal)



COLEÇÃO:
COLLECTION 01
CAD Nº:
2860-PT-PV-SU_Redde_de_Drenagem.dwg

Folha Vers.: 03
Folha nº:
Prox: -